

17.9.2009

Koko koti Topia



Topi-keittiö- ja komerokalusteiden
asennusohjeet sekä kaluston hoito-
ja huolto-ohjeet

PL 46, 85101 Kalajoki

Puh. (08) 4695500

Fax (08) 460768

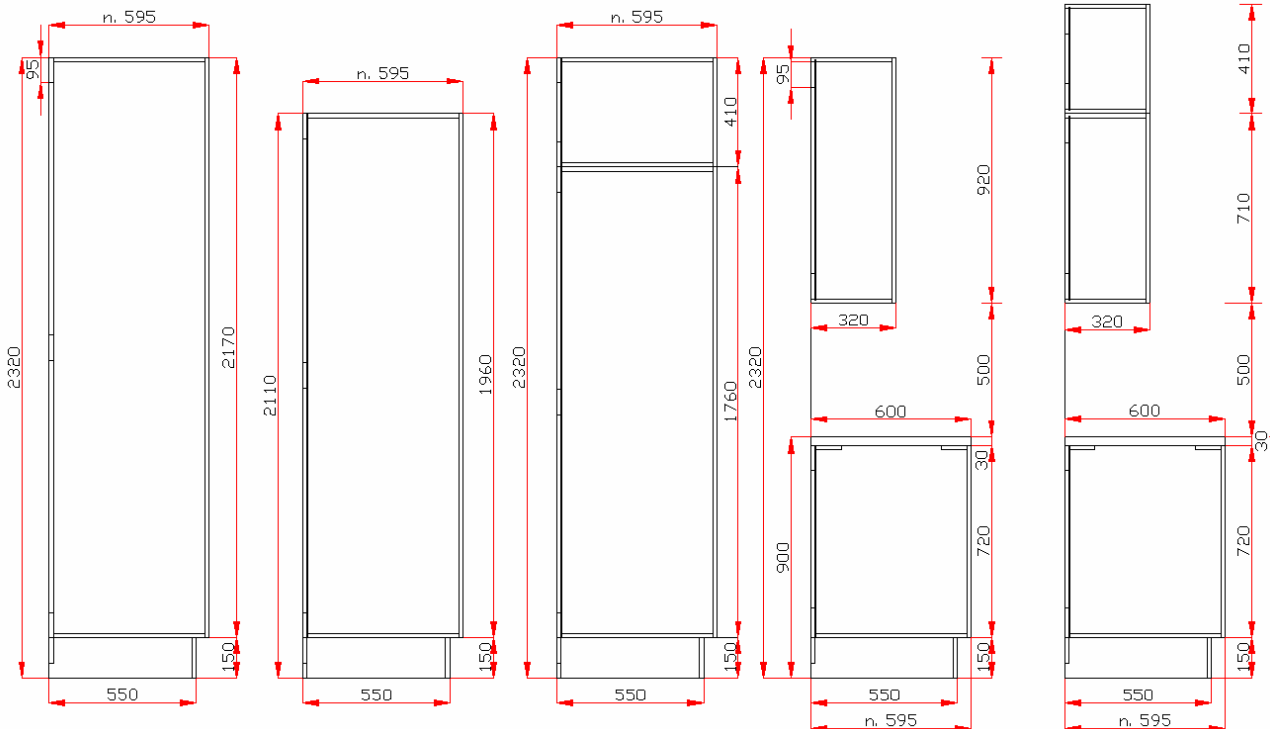
www.topi-keittiot.fi

Lue koko asennusohje huolellisesti läpi ennen kalusteasennuksen aloittamista. Huolimattomasti tai vastoin ohjeita suoritettua asennustyötä aiheuttamista vaurioista ei kalustevalmistaja ole vastuussa.

Lisäksi kalusteiden ulkonäkö riippuu oleellisesti asennustyön huolellisesta suorittamisesta.

Mikäli epäilet asennustyön onnistumista, anna kalusteiden asennustyö kokeneelle kalusteasentajalle.

Kalusteiden korkeusmitat



Asennustarvikkeet: (eivät kuulu toimitukseen, ellei niitä ole erikseen tilattu).

- puuruuvit: 4mm x 50mm:n ruuvit kaappien kiinnittämiseksi seinään.
4mm x 30mm:n ruuvit kaappien kiinnittämiseksi toisiinsa ja kansiin kiinnittämiseksi alakaappeihin.
4mm x 40mm ruuvit SKK/66-kaapin kiinnittämiseksi viereisiin kaappeihin.
4mm x 16mm:n ruuvit kulmien ja valolistojen kiinnittämiseen.
- naulat: 1,7mm x 25mm - 30mm naulat sovitusrimojen ja asennuspalojen kiinnittäm.
1,7mm x 45mm naulat täytteiden kiinnittämiseen.
- sovitusrimat: 10mm x 15mm x 2170mm, 20mm x 15mm x 2170mm ja 45mm x 15mm x 2170mm, yksi sivu käsitelty.
- kiilaustarvikkeet: esim. 20mm - 40mm leveitä kovalevysuikaleita.
- asennuspalat: esim. noin 50mm x 150mm x 16mm lastulevynpaloja.
- mittarimat: 2kpl 500mm pitkiä tukevia rimoja.
- täytelevyt: 12/16mm lastulevyä (maalattu tai pinnoitettu kalusterungon väriseksi)
- puusepän muoviliima

Työkalut:

- vesivaaka, ruuvimeisseli, vasara, höylä, saha, porakone ja poranteriä 4,5mm ja 8mm

Asennustöiden aloittaminen:

Tutustu ensin rakennuksesi pohja- ja kalustekuviin, jotka ovat tulleet kalustetoimituksen mukana. Niistä selviää kalusteiden sijainti rakennuksessasi ja kaappien sijainti kalusteryhmässä.

Tarkista kalusteiden kohdalta:

- lattioiden suoruus (suoralla laudalla ja vesivaa'alla).
- seinien pystysuoruus (vesivaa'alla).
- nurkkien suorakulmaisuus (esim. komeroiden hyllylevyllä).
- kipsilevyseinässä tulee seinäkaapit saada kiinni runkopuuhun tai erikseen levyn taakse asennettuun vaakapuuhun. **Kiinnitys yksinomaan kipsilevyyn ei riitä!**
- mikäli keittiössä on esim. parkettilattia ja sitä ei laiteta keittiökaluksien alle on kalusteita nostettava parketin vahvuuden verran, jotta työtasojen pinnat eivät jää hellan yläpintaa alemmaksi.

Säätöjalkasokkelin (SJ) asennus**Kannakelistan kiinnitys seinään**

Kiinnitä kaluston mukana toimitettu n. 95 mm leveä lastulevysuikale kaappien takaosan kannakkeeksi niille osille seinää, johon kalustoa tulee. Asenna kyseinen lastulevysuikale vaakasuoraan (sivu 5, kuva 1).

Huomioi korkeusmitoituksessa kaluston osalla olevan lattian korkeimman ja matalimman kohdan erotus sekä niiden paikat kalustossa (ettei esim. hellan tila jää matalalle).

Sokkelijalan aluslaatan kiinnitys kaappien pohjaan

Kiinnitä kaappien pohjaan putkijalkojen aluslaatat tarvittaviin kohtiin (sivu 5, kuva 3).

570 mm syviin ala- ja komerokaappien vaakalevyihin on porattuna valmiiksi kiinnitysreiät sokkelijalkojen aluslaattoja varten (sivu 6). Paina aluslaatat reikiin ja lyö vasaralla kiilatappi kiinnitystappien sisään, jolloin aluslaatat ankkuroituvat lujasti paikoilleen. Lyö vasaralla kiilatappeihin huolellisesti ja suoraan sillä ne kääntyvät herkästi sivulle ellei isku tule suoraan tapin kantaan. Älä kuitenkaan lyö kiilatappeja liian syvälle. Tapin pää ei saa painua aluslaatan pinnan tasoa syvemmälle. Liian syvälle painuessaan kiilatappi saattaa särkeä vaakalevyn ja tulla näkyviin sen läpi kaapin sisälle.

Mikäli kiilatappi lyötäessä irtoaa, niin käännä se toisinpäin ja lyö paikalleen. Kiilatappien sijasta tai lisäksi aluslaattojen kiinnitystä voi varmistaa myös ruuveilla (pituus 35 mm).

Rei'itykset ovat valmiina vain vaakalevyjen kulmissa. Mikäli haluat jalan myös esim. leveän kaapin keskivaiheille, niin sinun tulee katkaista sokkelijalan aluslaatan kiinnitystappi ja kiinnittää se ruuveilla vaakalevyyn. Toisena mahdollisuutena on porata vaakalevyyn kiinnitysrei'itys tälle aluslaatalle.

Syvyydeltään pienennetyissä ala- ja komerokaappien vaakalevyissä ei ole takareunassa sokkelijalan kiinnitysrei'ityksiä. Näitä rei'ityksiä ei ole valmiina myöskään kylpyhuonekalusteiden, seinäkaappien ja esim. seinäkaappi-syvyisten puolikorkeiden komeroiden vaakalevyissä.

Tämän jälkeen paina varsinainen putkimainen jalkaosa aluslaattaan siten, että putkessa olevat pienet ulokkeet menevät aluslaatan kolossa oleviin uriin. Kun jalka on pohjassa käännä sitä hieman oikealle (kuten ruuvia kiristettäessä), jolloin jalka lukittuu paikoilleen.

Kaappien kiinnitys

Nosta tämän jälkeen putkijalalliset kaapit omille paikoilleen seinässä olevan lastulevysuikaleen päälle, kiinnitä kaapit ruuveilla toisiinsa ja vaaitse kaluston etuosa putkijalkoja säätämällä suoraan sekä kiinnitä kaapit seinään kiinnityslistasta (sivu 5, kuva 2). Varmista myös, että kaapin alaosa ei pääse liukumaan ulospäin.

Sokkelin etu- ja päätylevyjen kiinnitys

Sokkelilevynä on toimitettu n. 1800 mm pitkää ja 150 mm leveää lastulevysuikaletta, josta saat tehtyä sokkelin etu- ja päätylevyt (sivu 5, kuva 2).

Katko (ja tarvittaessa jatka) nämä levyt sopivan mittaisiksi ja ruuvaa niihin kiinnitysklipsit, joilla saat etu-/päätylevyt painettua kiinni putkijalkoihin.

Sokkelin etulevyn jatkoksen taakse lukitsijaksi voit kiinnittää ruuveilla esim. palan sokkelilevyä.

Sokkelin kulman osalta on suositeltavin käytäntö, jossa sokkelitilan päätylevy täyttää tilan taustaseinästä sokkelin etulevyn taustapintaan. Päätylevystä kannattaa tällöin tehdä aavistuksen liian pitkä (n. 1 mm), niin sokkelin etu- ja päätylevyn välisestä saumasta saa paremmin tiiviin.

Sokkelin etulevyn kiinnityksen varmistamiseksi ja rakenteen jäykistämiseksi voit kiertää ruuveja kaapin sisältä alavaakalevyn läpi sokkelin etulevyn yläreunaan niin, että etulevy nousee tiiviisti kaapin alapohjaan kiinni. Nämä ruuvit täytyy löysätä irti jos etulevyä myöhemmin käytetään pois paikoiltaan.

Mikäli sokkelin päätylevy halutaan kiinnittää ruuveilla sokkelijalkoihin, tulee asian hyväksyntä saada asiakkaalta (ruuvien kantoihin tulee laittaa levyn väriset peitenastat).

Sellaisissa keittiökälyryhmissä, joissa astianpesukonetilaan tulee asennettavaksi kaappi, lisätään sokkelin päätylista astianpesukonetilaa vasten tulevan kaapin päädyn alle.

Varaustilaan päätyvien sokkelin etulistojen päiden tulee olla reunalistoitettuja.

Sokkelin etulistan tulee olla erillinen tällaisen astianpesukoneen varaustilassa olevan kaapin osalla, jotta kaappi voidaan myöhemmin tarvittaessa vaivattomasti poistaa.

Sokkelilevysuikaleet ovat päädyiltään reunalistoitettuja, mutta jos johonkin näkyviin jäävään sokkeliosan kulmaan pakostakin jää reunalistoittamaton levyn reuna, niin se listoitetaan asennettaessa levyn pinnoitteen värisellä (paikalleen lämmittämällä kiinnitettävällä) reunanauhalla.

Maalipintaisiin sokkelilevyihin ei voi liimata reunalistaa, joten niiden osalta sokkelin kulmiin täytyy tehdä tarvittaessa jiiriliitos. Toinen mahdollisuus on tehdä sokkelin kulma niin päin, että sokkelin päätykappale ulottuu etureunastaan sokkelin etulevyn pinnan tasaan ja etulevy sijoittuu siten päätylevyjen väliin.

Sokkelijalan lyhentäminen

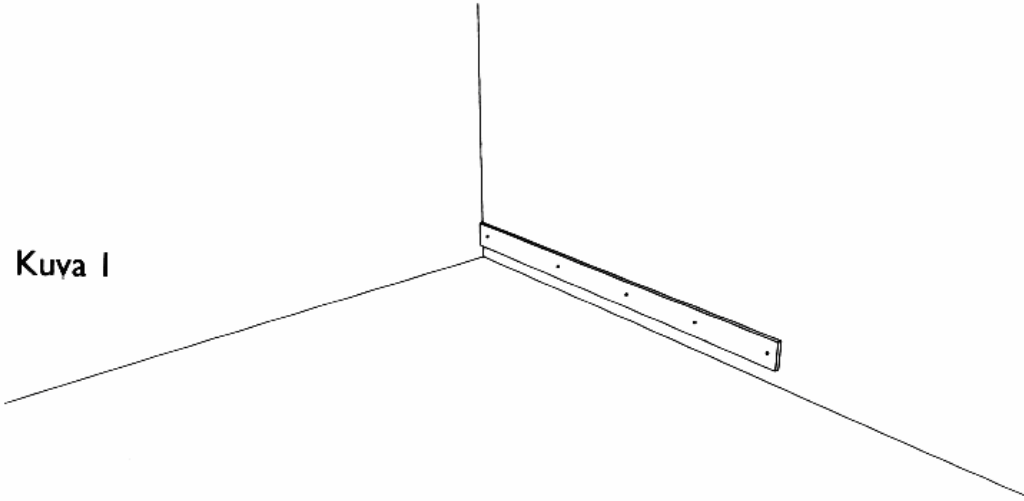
Tarvittaessa sokkelijalan putkiosaa voi lyhentää yläosasta. Tällä tavoin normaali 150 mm korkea sokkeliosa voidaan madaltaa tarvittaessa vaikka 100 mm korkeaksi.

Muuta

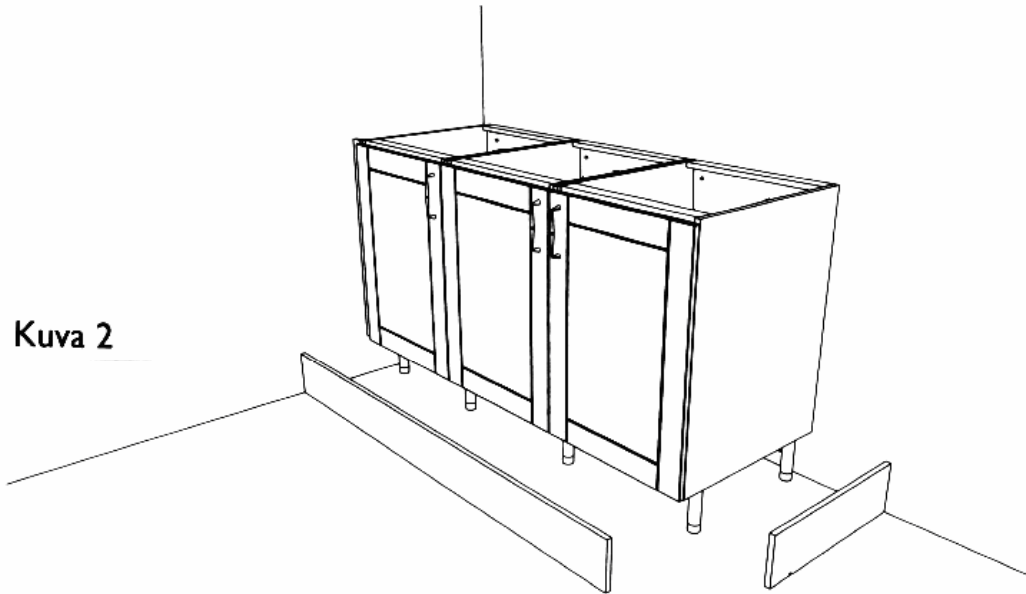
AHE- kaappien ja päätyhyllöiden alle on olemassa erillinen asennettaessa kokoon kasattava laatikkosokkeli S/AHE.

Kuvia säätöjalkasokkelin asennuksesta

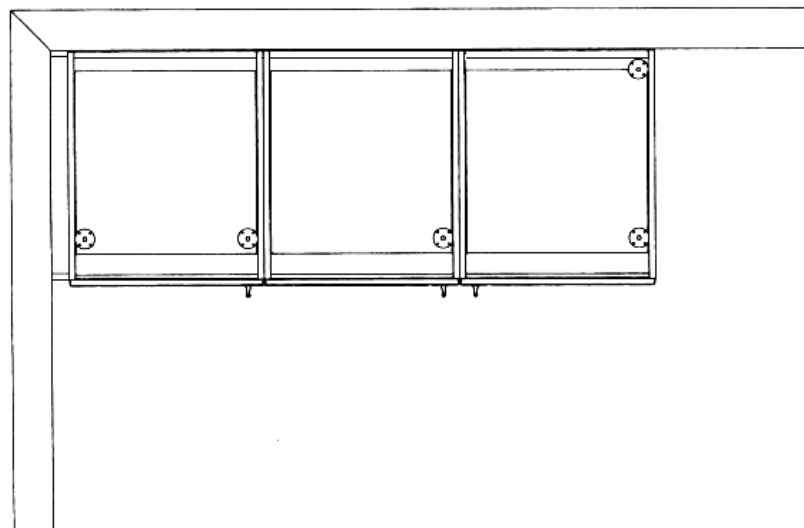
Kuva 1



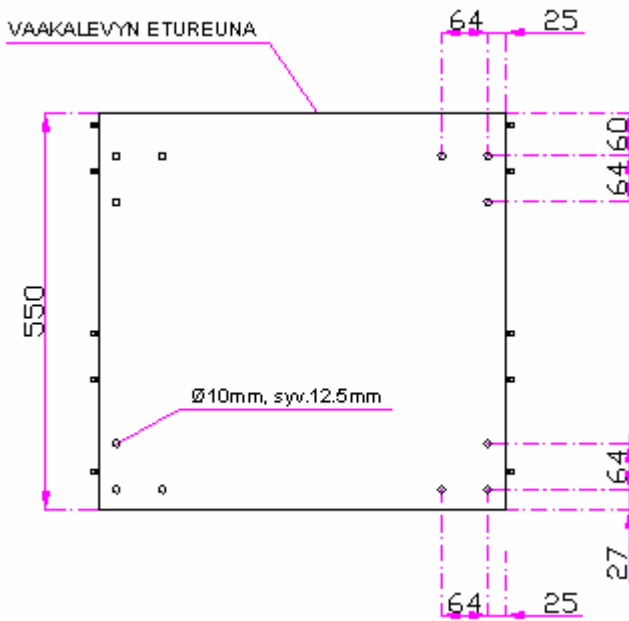
Kuva 2



Kuva 3



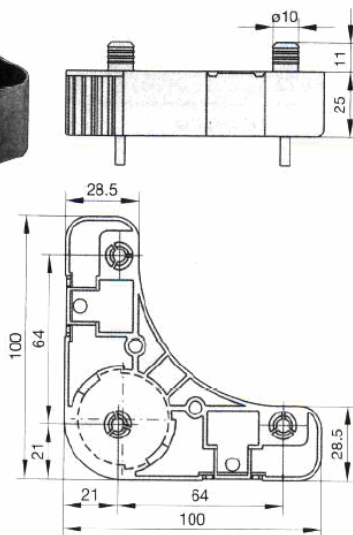
Mitoituskuva sokkelijalkojen kiinnitysrei'ityksestä 550mm syvissä ala- ja komero-kaappien vaakalevyissä



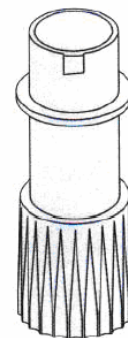
Nehi-sokkelijalaka ja sen osat



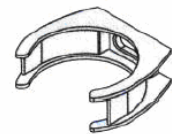
Nehi-sokkelijalka
(ilman kiinnitusklipsiä)



Sokkelijalan aluslaatta



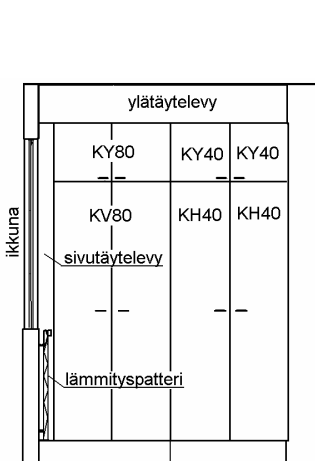
Sokkelijalan
putkiosa



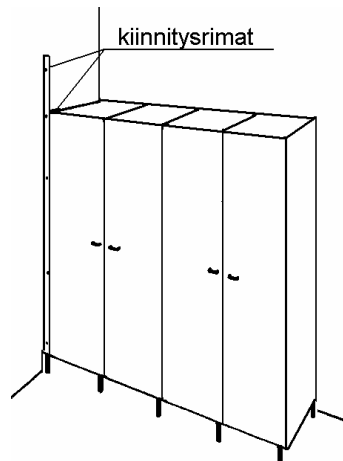
Sokkelijalan
kiinnitusklipsi

Komeroiden asennus

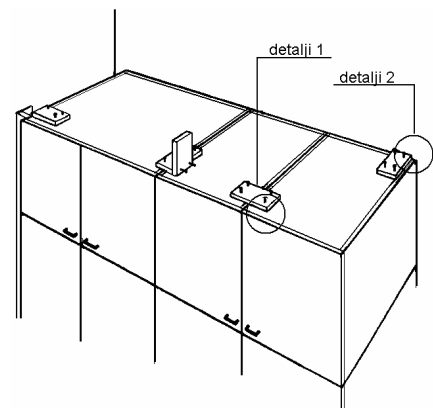
1. Asenna tarvittaessa, sokkeleiden kiinnityksen jälkeen, sivutäytteiden asennuspalikat tai kiinnitysrimat seinään (ja mahd. myös komeron kylkeen). Täytelevyn sijasta sovitusrimaa käytettäessä, voi sen naulata jo tässä vaiheessa komeron kylkeen, mikäli seinä on suora.
2. Tee komeroihin tarvittavat rasioiden ym. reiät.
3. Kiinnitä sokkelitilan kannakelista seinään ja sokkelijalat alakomeroitten alle (ks. säätöjalkasokkelin asennus) nosta komerot paikoilleen.
4. Kiinnitä asennuspalikat yläkomeroitten päälle ylätäytteiden kiinnitystä varten (mikäli asennetaan ylätäytteet; kuvat 8 ja 9)
5. Nosta yläkomerot paikoilleen ja kiinnitä alakomeroihin ruuveilla.
6. Kiinnitä komerot toisiinsa ruuveilla (käsipuristimet ovat hyvä apu).
7. Tarkista vesivaa'an avulla komeroryhmän suoruus ja kiinnitä komeroryhmä seinään kiinnityslistojen kohdalta (ks. sivu 2, kuva 1).
8. Säädä saranoista ovet suoraan (ks. saranoiden säätöohje sivu 23).
9. Leikkaa ja kiinnitä sivu- ja ylätäytelevyt paikoilleen (kuvat 10 ja 11).



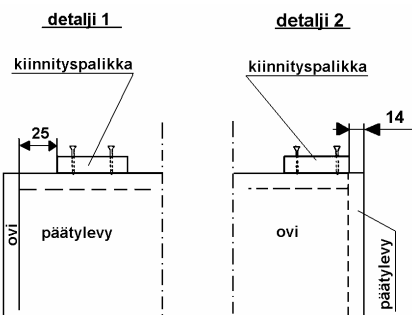
Kuva 6.
Esimerkkiryhmä.



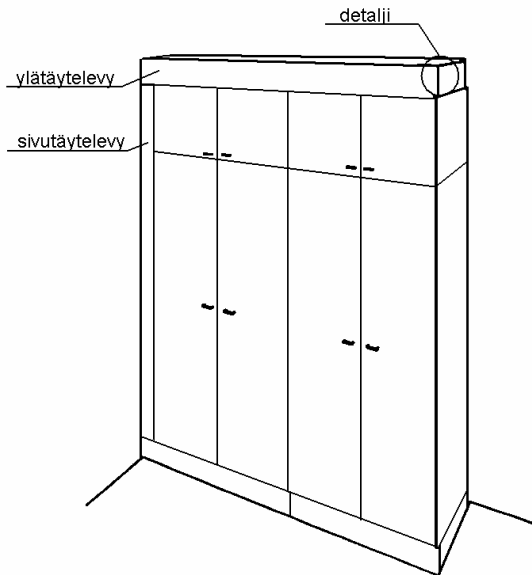
Kuva 7.
Alakomerot nostettuna paikoilleen.



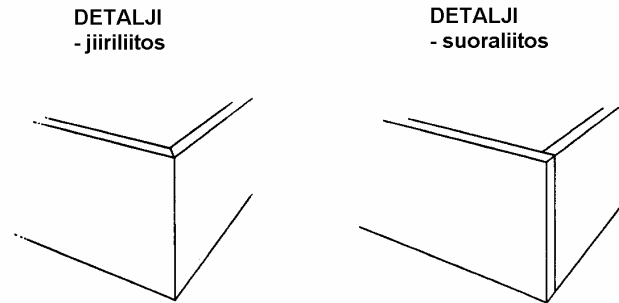
Kuva 8.
Ylätäytteiden kiinnityskalikat.



Kuva 9.
Ylätäytteiden kiinnityspalojen sijoitusmitoitus.



Kuva 10.
Ylä- ja sivutäyte sekä sokkelikevyt
asennettuna.



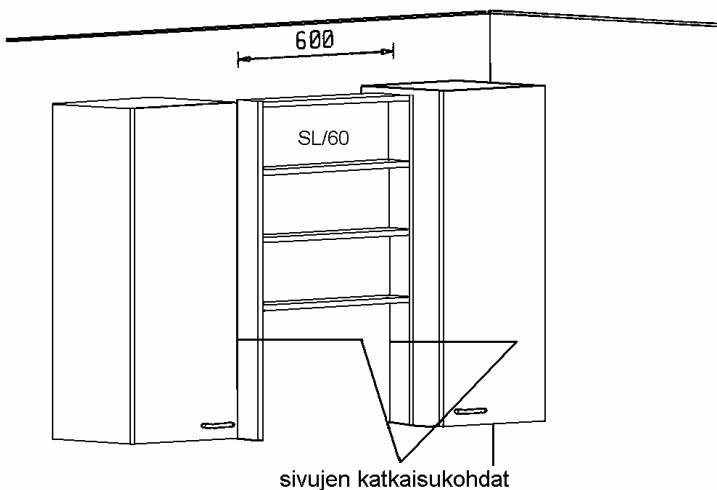
Kuva 11.
Vaihtoehtoiset liitostyypit ylätäyteen kulmissa.

Alakaappien asennus

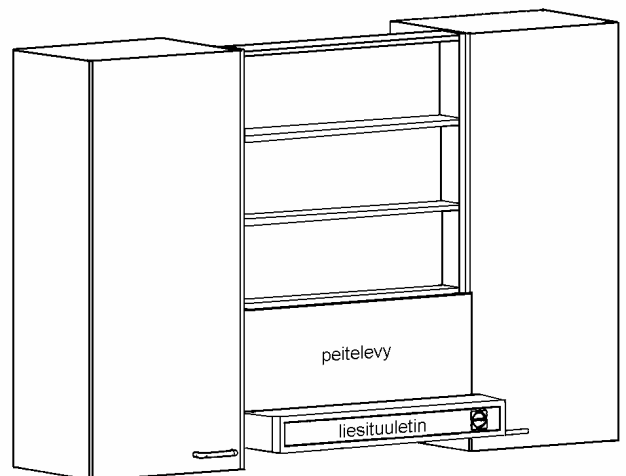
1. Periaate on sama kuin komeroiden asennuksessa. **Kulmakeittiössä asennus aloitetaan asentamalla ensin kulmaan tulevat kaapit (katso kuvat kulmaratkaisuista s. 12-13).**
Tarkista:
 - sähkörsioiden sijainti (tee tarvittavat reiät kalusteisiin).
 - viemäreiden ja vesijohtojen sijainti.
 - seinäkaappien vaatima tila (pituusmitta) verrattuna alakaappien vastaavaan.
2. Sokkelijalkojen kiinnityksen jälkeen aseta alakaapit paikoilleen ja kiinnitä toisiinsa. Tarkista vesivaa'alla pystysuoruus. Kiinnitä kaapit kiinnityslistoista seinään (ks. sivu 2, kuva 1).
3. Komerot ja kylmäkonetilojen päätylevyt (JPP) yläkomeroineen kiinnitetään ennen työtasojen asentamista.
4. Leikkaa mahdolliset altaiden ja tasoliesien vaatimat aukot ennen työtasojen kiinnitystä.
5. Seinästä lähtevissä työtasoissa on sovitusera, joka katkaistaan tarpeen mukaan. Työtason tulee olla kaluston vapaassa päässä n. 5mm pidempi, kuin alla oleva kaappiryhmä (AHP-hyllykön päällä n.10mm).
6. Hellan tilaksi tulee varata n. 502mm/602mm.
7. Kaapin päätyyn ja seinän väliin on syytä asentaa vähintään 20mm:n sovituserima, jotta ovet ja laatikot toimivat moitteettomasti.
8. Tiivistä huolellisesti työtasojen ja seinien väliset saumat esim. silikonimassalla. Työtasojen upotusaukkojen reunat tiivistetään esim. lakalla tai kosteussulkuesteellä.

Seinäkaappien asennus

1. Seinäkaapit voi asentaa seinälle yksitellen tai yhteen liitettynä.
2. Käytä kuvan 16 (sivu 8) mukaisesti asennuskannatinta tai mittarimoja, kun kiinnität kaappeja seinään.
3. Kiinnitä kaappien päälle asennuspalat ylätytteiden kiinnitystä varten (mikäli aiot asentaa ylätytteet).
4. Aseta mittarimat/asennuskannattimet (pit. 500mm) työtason päälle ja nosta seinäkaapit rimojen/kannattimien päälle.
5. Tarkista vesivaa'alla kaappien pysty- ja vaakasuoruus, kiilaa tarvittaessa ja kiinnitä kaappi/kaapit ensin viereiseen kaappiin ja sen jälkeen kiinnitä tukevasti seinään (ks. sivu 2, kuva 1).
6. **Kipsilevyseinässä on seinäkaapit saatava kiinni seinän runkopuuhun.**
7. Kaapin päädyn ja seinän väliin on syytä asentaa vähintään 20mm:n sovitusrima, jotta ovet aukeavat moitteettomasti.
8. Liesituuletinkaappi liitetään viereisiin kaappeihin ruuveilla (kuva 14.)
9. Lieden ja liesituuletinkaapin ollessa ensimmäisenä kalustoryhmän vapaassa päässä, asennetaan tuuletinkaapin vapaaseen päähän (pienillä kulmilla seinään kiinnitettävä) verhous-/ kiinnityslevy (SLS, SMLS tai SLSY).
10. Kulmakeittiössä asennus aloitetaan asentamalla ensin kulmaan tuleva kaappi (katso kuvat kulmaratkaisuista s.12-13).

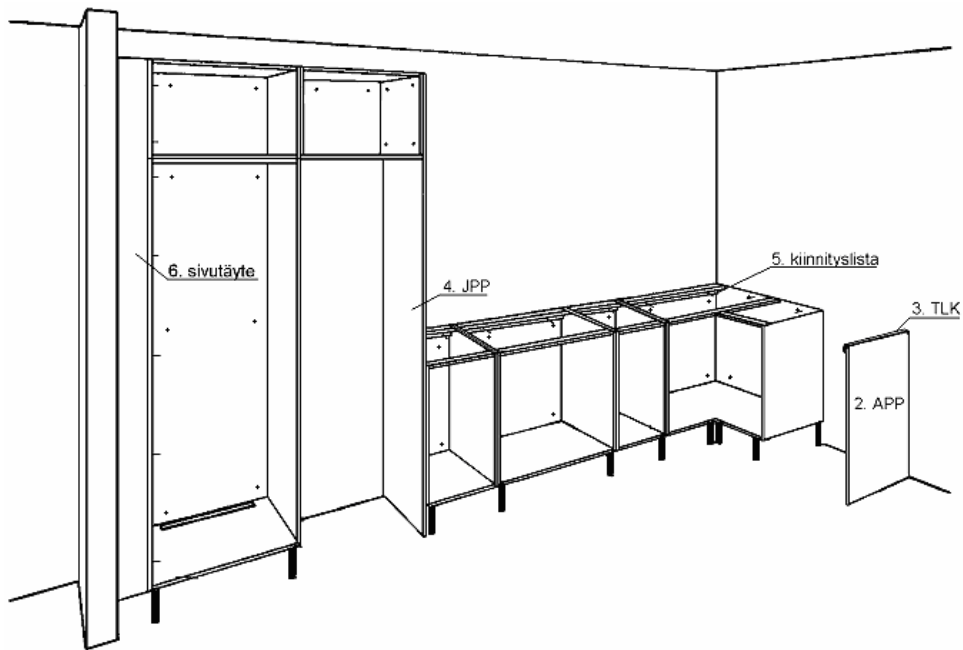


Kuva 14 a.

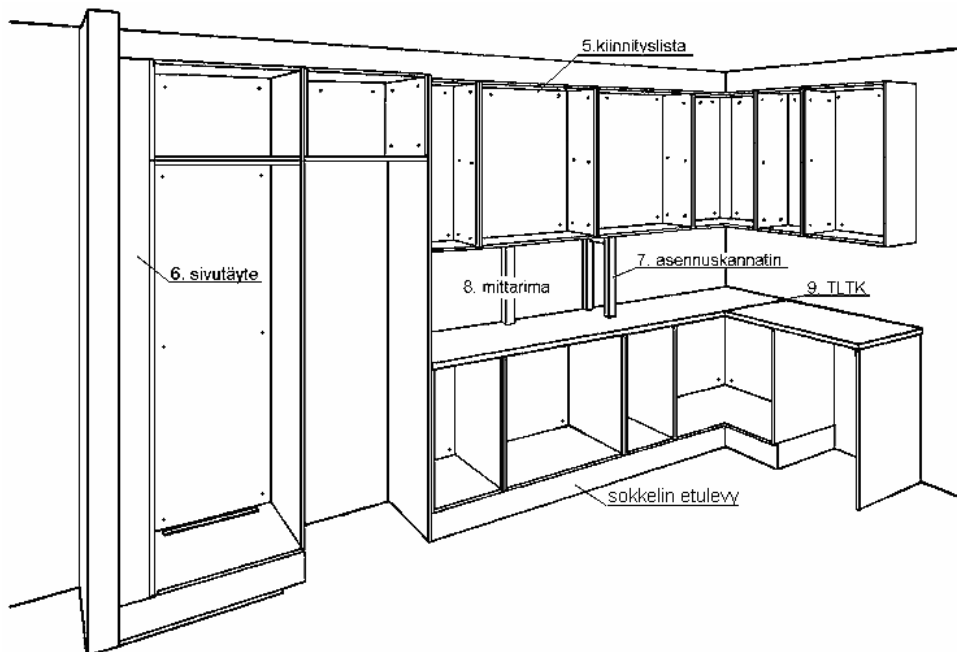


Kuva 14 b.

Liesituuletinkaapin sivut ja peitelevy lyhennetään tarvittaessa liesituulettimen asennuskorkeuden mukaan. Tuuletinkaapin sivujen katkaisukohta ja peitelevyn korkeus riippuvat tuulettimallista ja sen asennuskorkeudesta. Tuulettimen pohjan (imupinnan) ja liedon pinnan välinen vähimmäisetäisyys kannatta tarkistaa keittiön tulevan tuulettimen ohjeista.



Kuva 15.



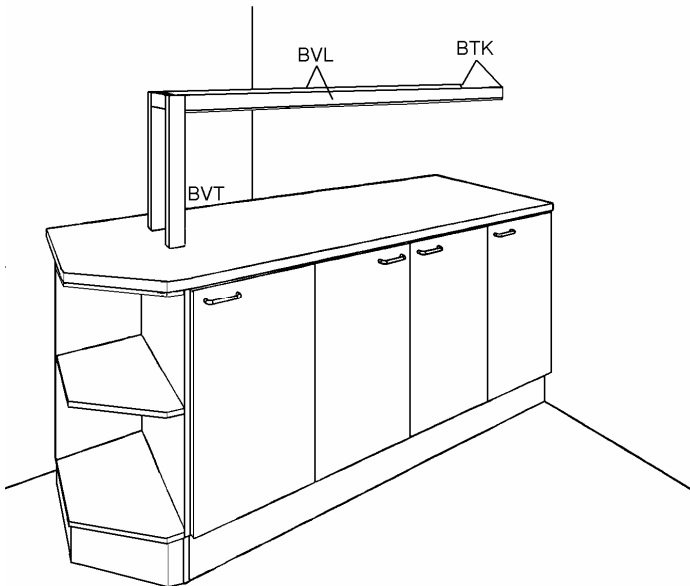
Kuva 16.

1. Sokkelitilan etu- /päätylevy kiinnitetään jalkoihin kiinnitysklipseillä (ks. säätöjalkasokkelin asennus).
2. Astiapesukonetilan sivulevy (APP).
3. Työtason kannatinkulma (TLK).
4. Jää-pakastekaappi tilan sivulevy (JPP).
5. Kiinnityslista seinäkiinnitystä varten (50-70mm ruuveilla).
6. Sivutäyte - kiinnitetään 45mm nauloilla (tai ruuveilla) kaapin kyljestä.
7. Asennuskannatin.
8. Mittarima 500mm. (työtason päällä).
9. Taivereunaisten tasojen liitokseen TLTK- alumiinista tai vaihtoehtoisesti taivereunaisen työpöytälevyn kulmaliitosjyrsintä (oltava mainittuna tilauksessa). Kyseistä kulmaliitosta asennettaessa on liitoksen lastulevypinnat käsiteltävä huolellisesti kos-teussuoja-aineella tai silikonilla.

Baariryhmän asennus

Asennusperiaate on sama kuin muillakin keittiökaapeilla, mutta lisäksi on huomioitava:

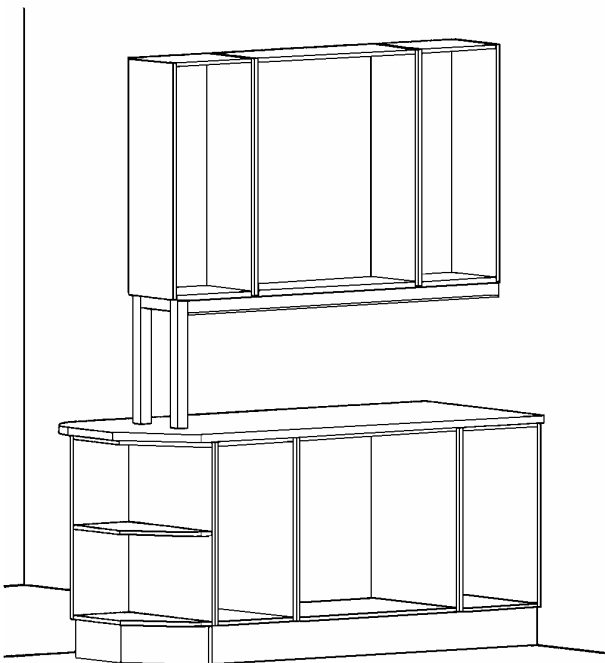
1. Sokkelijalat kiinnitetään tukevasti lattiaan esim. silikoniliiman avulla.
2. Kiinnitetään taustalevy (BTL) alakaappien taakse, jonka jälkeen nostetaan työpöytälevy paikoilleen ja kiinnitetään ruuveilla.
3. Kiinnitetään sokkelitilan etu- ja päätylevyt paikoilleen sokkelijalkoihin (ks. säätöjalkasokkelin asennus).
4. Katkaistaan seinäkaappien alle tulevat valolistat (BVL) oikean mittaisiksi ja kiinnitetään välitukeen (BVT), sekä toisesta päästä seinään (Esim. pienillä kiinnityskulmil-la). Tämän jälkeen kiinnitetään välituki (BVT) tason alta pitkillä ruuveilla tiukasti ta-son pintaan.
5. Mikäli baaritason seinäkaappeja ei ole mahdollista kiinnittää kattoon, asennetaan valolistaparin väliin metallinen tukiputkipari (BTK, putkiparia lyhennetään tarpeen mukaan). Tukiputkiparin kumpaankin päähän painetaan erillinen kiinnitysrauta, toinen asennetaan tukevasti seinään ja toinen baaritason välitukeen (BVT:een).



1. BVT (välituki) kiinnitetään työtasoon.
2. BVL (valolistapari) kiinnitetään kulmarauodoilla seinään ja tapeilla välitukeen.
3. BTK (tukiputkipari) kiinnitetään kiinnitysraudoilla (mikäli asennetaan) BVT:n välivalo-listaan ja toisella kiinnitys-raudalla seinään.

Kuva 17.

6. Baariryhmän seinäkaapit liitetään toisiinsa ruuveilla ja kiinnitetään tarvittaessa asennuspalat seinäkaappien päälle (ylätäytteitä varten).
7. Seinäkaapit nostetaan valolistojen ja tukiputkien päälle oikealle kohdalle. Kaapit kiinnitetään tukevasti seinään (tai komeroon) sekä välitukeen ja valolistoihin.
8. Hyvin tukevan rakenteen varmistamiseksi yläosa voidaan kiinnittää kattoon Esim. ylätäytteen tai kiinnitysrautojen avulla. Ratkaisu on suunniteltava tapauskohtaisesti.



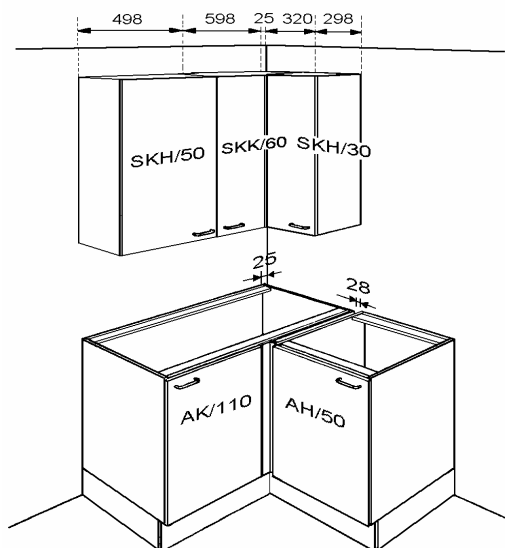
Kuva 18.
Seinäkaapit kiinnitetään tukevasti seinään ja BVT:een sekä BVL:hin.

Kulmakaappiratkaisut

Kuvissa 19, 20 ja 21 on esitetty erilaisten kulmakaappiratkaisuiden mitoitus ja asennus. Yleensä keittiökaappien asennus kannattaa aloittaa kulmaan tulevien alakaappien asennuksella.

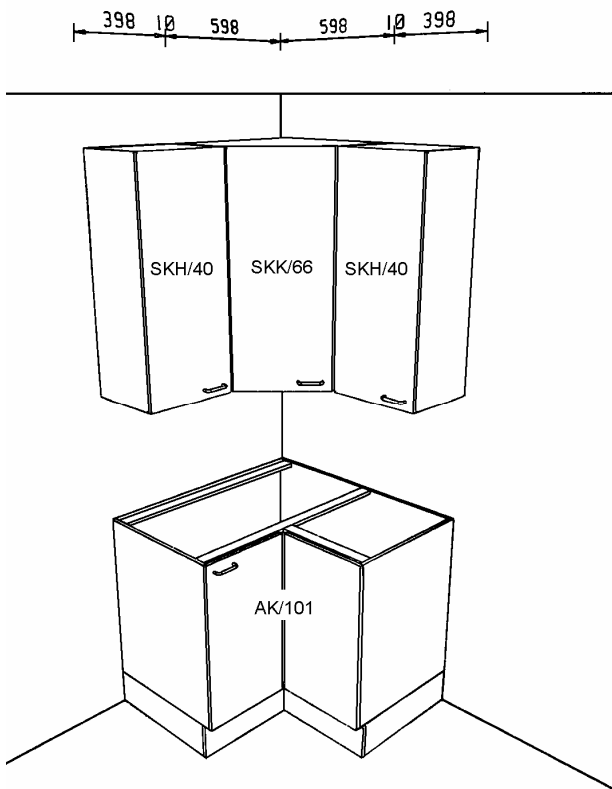
Seinäkaappien asennus aloitetaan vasta alakaappien, komeroiden ja mahdollisten kylmäkaappien tilojen asennuksen jälkeen. Työtasot tulisi kiinnittää myös ennen seinäkaappien asennuksen aloittamista, jotta seinäkaapit tulisivat varmasti oikealle korkeudelle työskentelytasosta.

Seinäkaapit asennetaan alakaappien mitoituksen mukaisesti, kalustekuvan määräämään järjestykseen. Tarvittaessa lisätään kaappien väliin (mieluiten kunkin seinäkaappiryhmän päähän, seinään tai komeroa vasten) sovitusrima tai täytelevynsuikale. Siistin lopputuloksen aikaansaamiseksi rima tai täyttö kannattaa laittaa myös seinäkaapin alapinnan tasaan vaakaan kaapin ja seinän väliin.



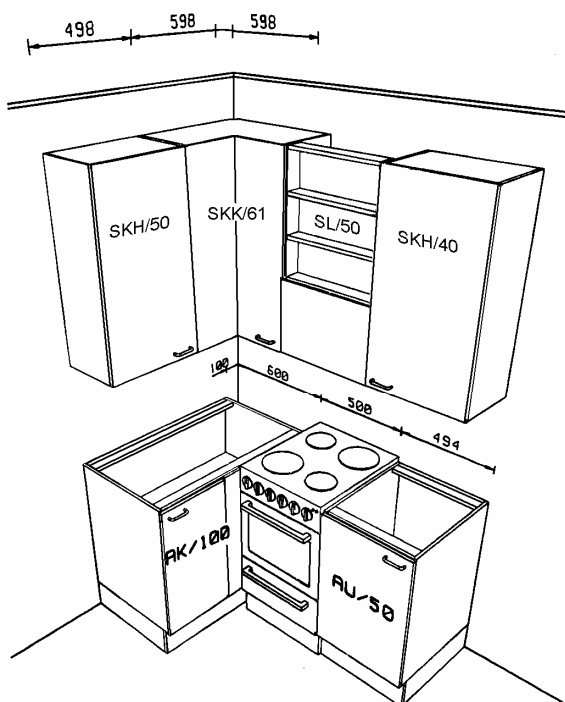
Kuva 19.

Kuvan mukaisessa kulmaratkaisussa asennetaan seinäkaapeista ensin SKK/60 ja sen jälkeen viereisen seinän seinäkaapit. Asenna SKK/60 ja AK/110 n.25mm irti nurkasta, jotta kaappien ovet sopivat aukeamaan esteettömästi.



Kuva 20.

SKK/66-kaapin ja viereisten kaappien väliin asennetaan n.10mm:n sovitusrimat, jotka ovat toimituksen mukana kulmakaapin sisällä.



Kuva 21.

Tässä ratkaisussa pitää AK/100 asentaa n.100mm irti nurkasta, ettei lieden kahva estä kulmakaapin oven aukeamista. Seinäkulmakaappina SKK/61.

Kulmaliesiratkaisut

Kuvissa 22, 23 ja 24 on mitoitettu kulmaratkaisuja, joissa liesi tulee kulmaan. Kulmaliedellisissä keittiöissä asennus aloitetaan poikkeuksetta kulmalieden tilan asennuksella. Kuva 22 lattialieden, kuva 23 tasolieden ja kuva 24 seinäkaappiosan mitoituksista ja asennuksesta.

Perusedellytyksenä kulmaratkaisujen asennuksen onnistumiselle on, että seinien välinen kulma on mahdollisimman tarkasti 90-astetta. Kalusteiden taakse (ennen asennuksen aloittamista) laitettavan taustalevyn tulee olla mahdollisimman tarkasti mitoituskuvan mukainen ja vahvuudeltaan vähintään 15mm:n lastulevy tai vastaava (kipsilevyyn ei kiinnitystä saa riittävän tukevasti!).

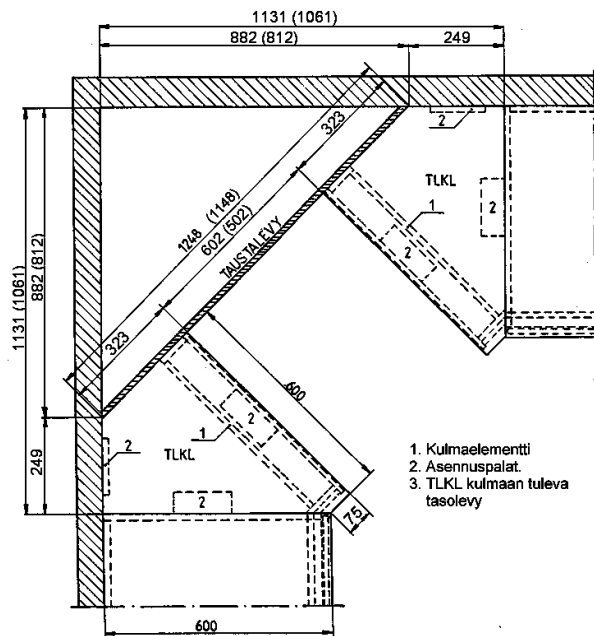
Taustalevyn leveys on (60cm leveälle liedelle) 1248mm ja (50cm leveälle liedelle) 1148mm.

Tilauksen mukana toimitettavissa kulmalieden taustalevyjen pystysivuissa on valmiiksi 45-asteen viiste (taustalevyt on erikseen mainittava tilauksessa).

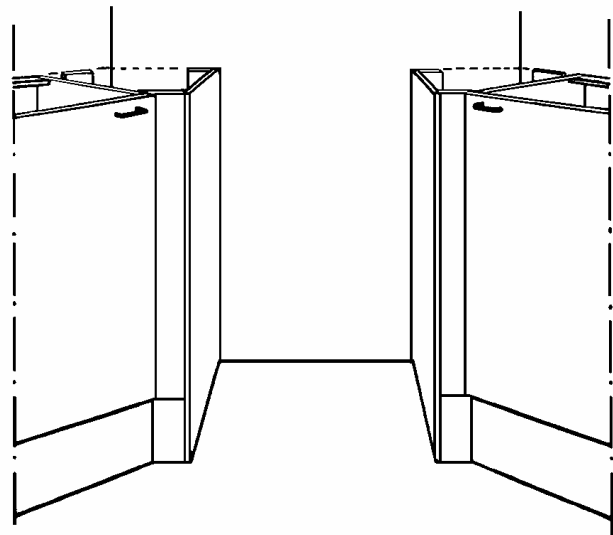
Kulmahellan taustalevyjen lyhenteet ovat:

- KTU/5-taustalevyt 3 kpl 984mm x 1148mm, 500mm leveälle liedelle (levyt liitetään asennettaessa päällekkäin)
- KTU/6-taustalevyt 3kpl 984mm x 1248mm, 600mm leveälle liedelle (levyt liitetään asennettaessa päällekkäin)
- KTA/5- ja KTA/6- tausta- ja pohjalevyt ratkaisuun, jossa kulmahellan taustalevy jätetään kaluston välitilan osalta auki. Ala ja yläosan taustalevyn koko on KTA/5:ssä 984mm x 1148mm ja KTA/6:ssä 984mm x 1248mm. Yläosan pohjalevyn alapinta asennetaan seinäkaappien alapinnan kanssa samalle tasolle. Pohjalevyt ovat valmiiksi oikean kokoisia ja tulevat taustalevyjen reunan päälle.

Lattialieden asennus kulmaan



Kuva 22 a.



Kuva 22 b.

Piirroket 60cm levyisen liedeen mitoittamisesta ja asennuksesta kulmaan (50cm:n mitoitus suluissa).

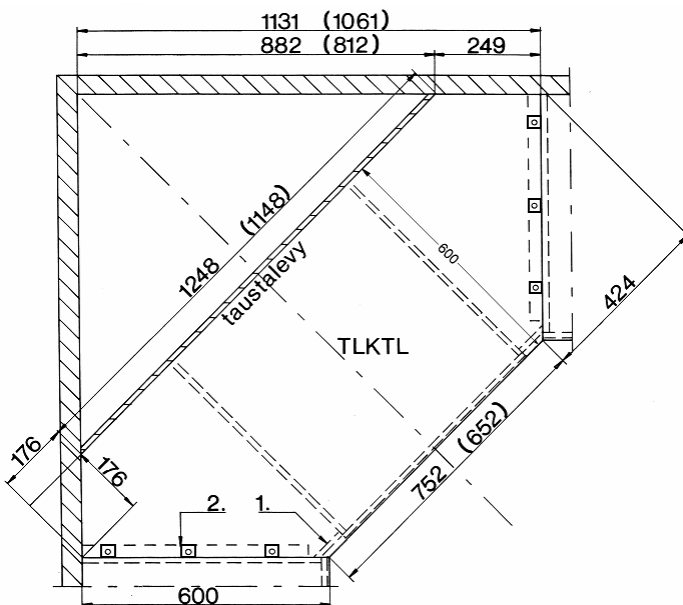
Asennuspakkaus ASP/1 sisältää:

1. 2kpl kulmaelementtejä (oikea ja vasen)
2. 6kpl asennuspaloja (TLKL:n kiinnitystä varten).

Taustalevyn asennuksen jälkeen mitoita ja piirrä kuvan mukaisesti (lattiaan ja seinään) liesitila, kulmaelementtien ja alakaappien paikat. Alakaapeissa asennus on muuten normaali mutta, liedenpuoleinen sokkelin etulevyn pää tulee tasan alakaapin päädyn kanssa ja vastaa kulmaelementin sokkeliosaan.

Asenna kulmaelementit paikoilleen kiinnittäen taustaseinään ja viereisten kaappien pätyihin ruuveilla (kaappien sisäpuolelta). Kiinnitä asennuspalat seinään (kork. 870mm) ja kulmatasojen TLKL alapintaan ruuveilla. Aseta kulmatasot paikoilleen ja kiinnitä tasot kaapin ja liesitilan sisäpuolelta ruuveilla pätyjen läpi asennuspaloihin.

Tasolieden asennus kulmaan



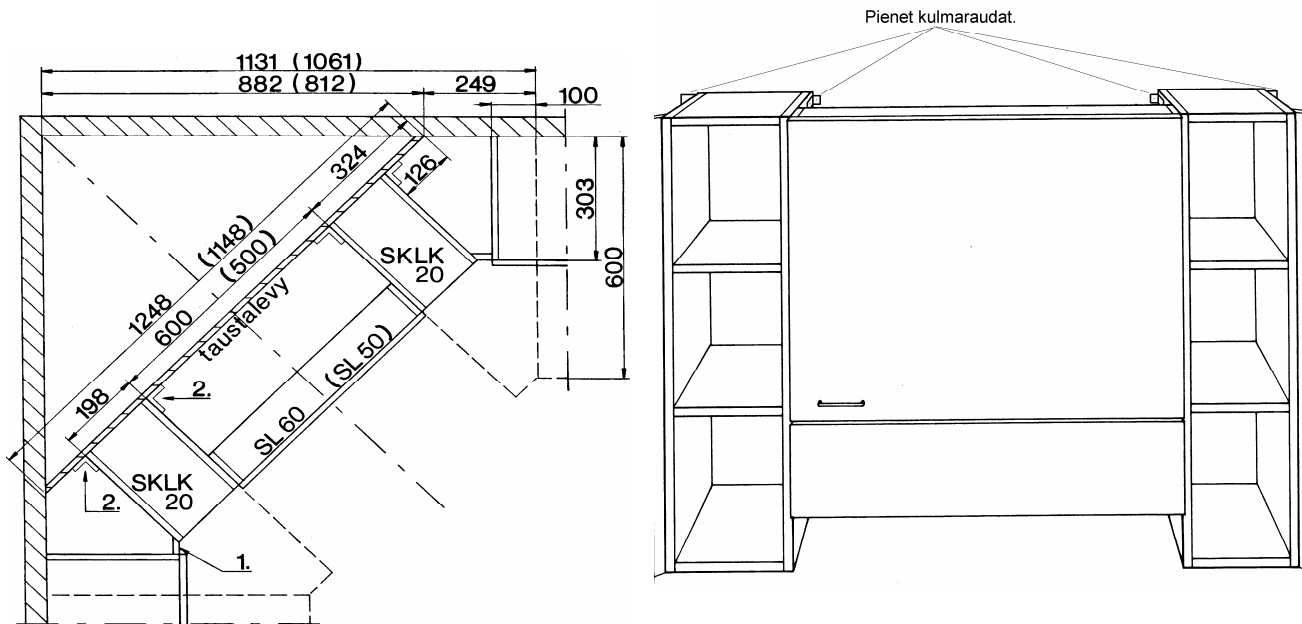
Kuva 23. 60cm:n tasoliesiratkaisun mitoitus (50 cm:n mitoitus sulussa).

Asennuspakkaus ASP/2 sisältää:

1. 2kpl sovitusslevyjä ANT/2 (720mm x 113mm x 15mm), toisessa reunassa 45-asteen viiste.
2. 6kpl pieniä metallikulmia.

Taustalevyn asennuksen jälkeen asetetaan alakaapit paikoilleen ja kulmasta lähtevien kaappien kulmanpuoleisten pätyjen yläreunoihin kiinnitetään pienet metallikulmat (6kpl). Alakaapit kiinnitetään seinään. Työtasot sovitetaan ja kiinnitetään paikoilleen. Sovituslevyt (ANT 2) kiinnitetään paikoilleen ruuveilla pätyjen läpi alakaappien sisäpuolelta.

Seinäkaappiosan asennus kulmaan



Kuva 24 a.

Kuva 24 b.

Kuvat 24a ja 24b ovat 60cm leveän liedon yläpuolelle tulevan liesituuletinkaapin ja viereisten lokerikoiden mitoituksista ja asennuksesta. (suluissa 50 cm:n mitoitus).

Asennuspakkaus KSP sisältää (kun on 920mm korkeat seinäkaapit):

1. 2kpl sovitusrimoja KSR (920mm x 41mm x 15mm, toinen reuna 45-astetta).
2. 12kpl pieniä metallikulmia.

Asennuspakkaus MSP sisältää (kun on 710mm korkeat seinäkaapit):

1. 2kpl sovitusrimoja MSR (710mm x 41mm x 15mm, toinen reuna 45-astetta).
2. 12kpl pieniä metallikulmia.

Mitoitetaan ja piirretään seinään lokerikoiden paikat (alakaappien ja liesitilan asennuksen jälkeen). Kiinnitetään lokerikoihin metallikulmat ja asennetaan lokerikot paikoilleen. Lyhennetään tarvittaessa peitelevyä ja liesituuletinkaapin päätyjä sopivan mittaisiksi (Kysäiset mitat ovat riippuvaisia liesituulettimen merkistä ja mallista, ks. kuva sivulla 7). Nostetaan tämän jälkeen liesituuletinkaappi paikoilleen ja kiinnitetään ruuveilla lokerikoihin. Asennetaan sovitusrimat lokerikoiden kylkiin (esim. ruuveilla näkymättömiin jääviltä puolilta). Nostetaan sen jälkeen viereiset seinäkaappiryhmät seinälle ja kiinnitetään paikoilleen. Kiinnitetään sovitusrimat seinäkaappeihin (päädyn läpi) ruuveilla. Peitetään lokerikoiden ja viereisten seinäkaappien väliin alle jäävät aukot rungon värisellä täytelevyllä.

Kylpyhuonekalusteiden asennus

Kylpyhuoneen seinäpinnoitteen tulee olla valmis ennen kylpyhuonekalusteiden asennusta. Kaakeloituun tiili-, kevytharkko- ym. seinään kalusteita kiinnitettäessä on käytettävä kullekin seinärakenteelle tarkoitettuja kiinnitystulppia. Seiniin tehtävien kiinnitysreikien kosteuseristyksestä voidaan huolehtia esim. laittamalla niihin silikonimassaa.

Kylpyhuonekalusteiden asennus tapahtuu periaatteessa samalla tavalla kuin keittiö- ja komerokalusteiden asennus. Kylpyhuoneen alakaappien/komeroiden sokkelitilaan ei kuitenkaan asenneta levysokkeleita eikä välttämättä tukijalkojakaan, jos kaapit saadaan kiinnitettyä tukevasti ylä- ja alakiinnityslistoista seinään. Mikäli kalusteita kuitenkin halutaan tukea sokkelitilaan asennettavilla putkijaloilla, tulee ne asentaa vaakalevyn etureunasta hieman sisään sekä niin, että putkijalan kantava laippaosa on vaakalevyn lisäksi myös osittain kaapin päädyn alla (ks. kuva 25a).

Ensin kannattaa asentaa kylpyhuonekalusteiden komerot, sen jälkeen kiinnitetään alakaapit, työpöytälevyt ja lopuksi seinäkaapit ja valaisimet.

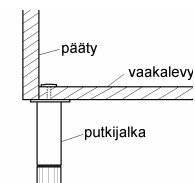
Mikäli kalusteryhmässä on useita komeroita rinnakkain, kannattaa ne liittää ruuveilla toisiinsa ennen seinään kiinnittämistä. Sama toimenpide kannattaa tehdä myös alakaapeille ja seinäkaapeille. Komeroiden ja alakaappien asennuksessa voidaan käyttää apuna kaappien alapuolelle jäävän tilan korkuisia rimoja tai seinään kiinnitettävää tukilautaa, jonka päälle kaapit ladotaan ja sen jälkeen kiinnitetään seinään.

Työpöytälevyt nostetaan ja sovitetaan alakaappien päälle sekä kiinnitetään alakaappien listoihin/ylävaakalevyihin ruuveilla.

Seinäkaapit nostetaan mittarimojen avulla oikeaan korkeuteen seinää vasten, tarkistetaan suoruus ja ruuvataan kiinni (ks. ohje seinäkaappien asennuksesta sivulta 9).

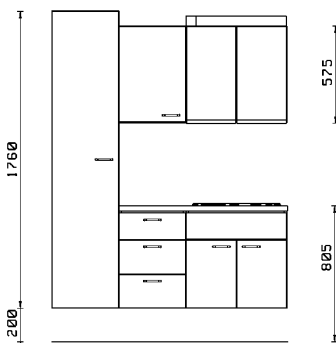
Mikäli seinäkaapin päälle ei tule mitoituskuvaan piirrettyjä valaisimia, voi seinäkaappien yläpinnan asentaa samaan tasoon komeroitten yläpinnan kanssa.

Työpöytälevyjen ja seinien väliset saumat, samoin kuin mahdollisesti tasoon upotettavan altaan ja työpöytälevyn välinen sauma pitää tiivistää huolellisesti esim. silikonimassalla. Altaiden upotusaukkojen reunat tulee käsitellä esim. kosteussulkuesteellä.

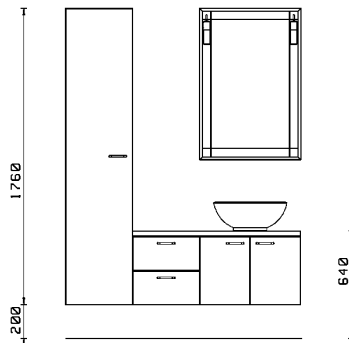


Kuva 25 a.

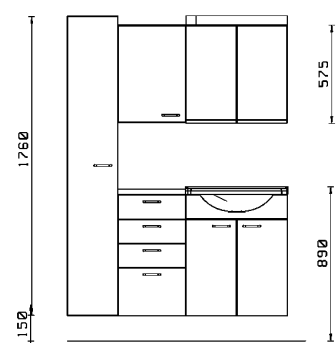
Kuvissa 25b, 25c ja 25d on esitetty kylpyhuonekalustojen korkeusmitoituksia.



Kuva 25 b.



Kuva 25 c.

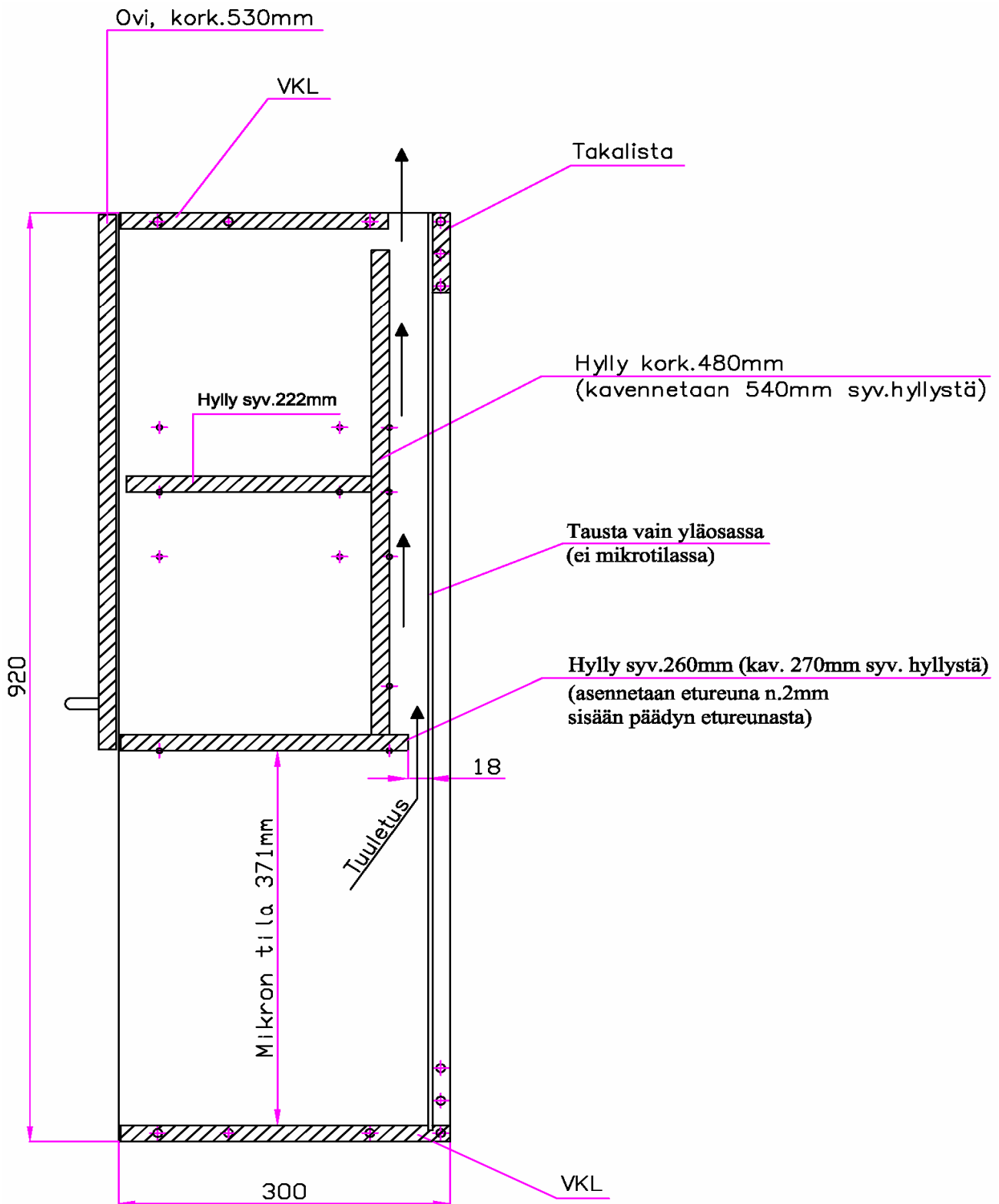


Kuva 25 d.

Poikkileikkauskuva 920mm korkeista mikroseinäkaapeista: SKHM/50G, SKHM/60G JA SKHM/62G

Nämä mikroseinäkaapit soveltuvat mm. AEG:n pikkumikroille MC 1751 ja MC 1761.

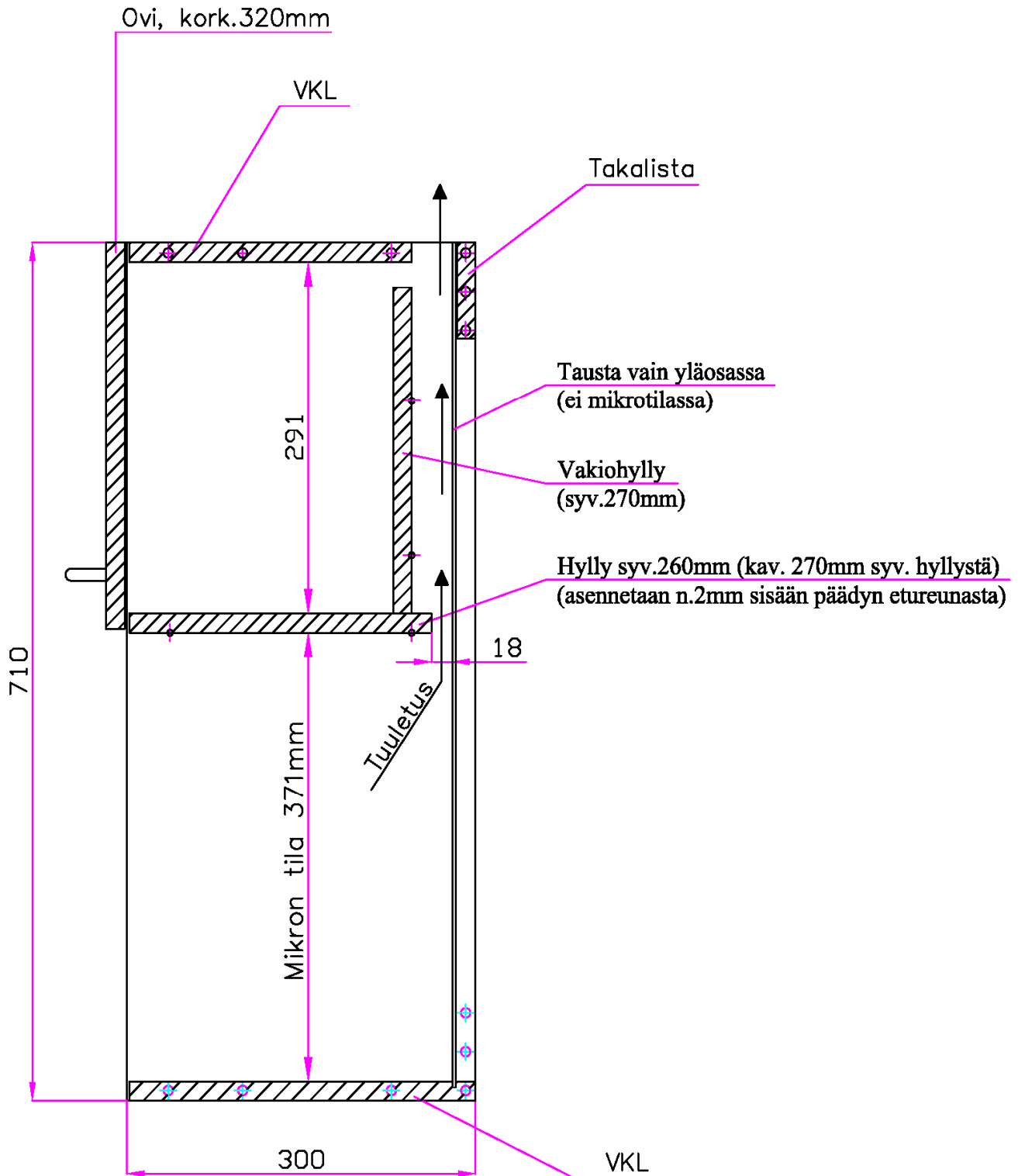
Kuva 26.



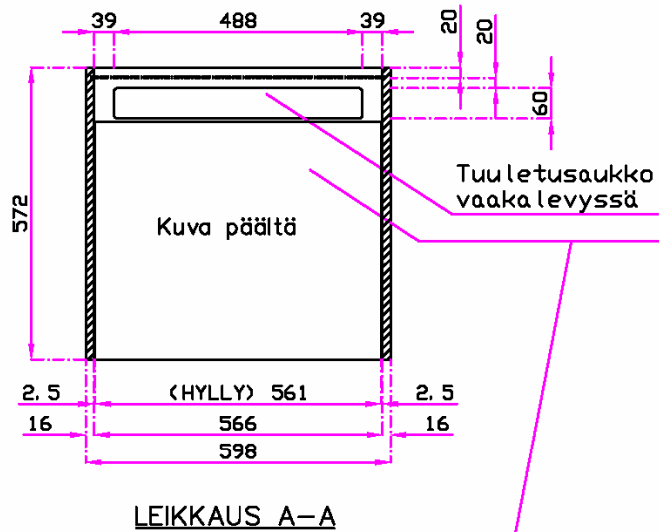
Poikkileikkauskuva 710mm korkeista mikroseinäkaapeista: SMHM/50G, SMHM/60G ja SMHM/62G.

Nämä mikroseinäkaapit soveltuvat mm. AEG:N pikkumikroille MC 1751 ja MC 1761.

Kuva 27.



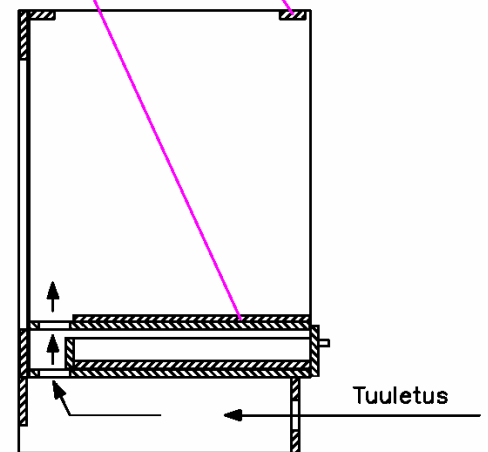
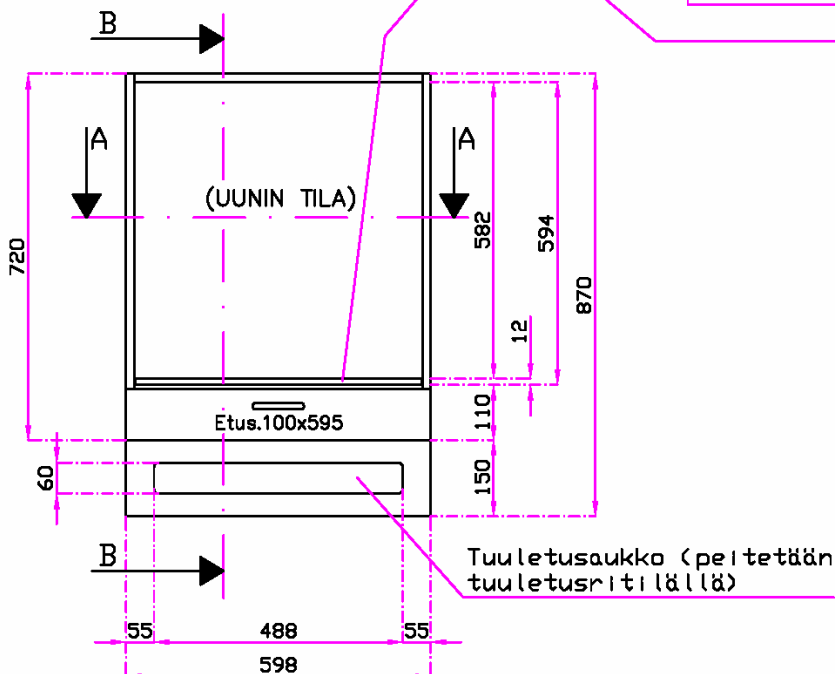
Toiminta ALU/60M –kaapin osalta



Korokehylly uunin alle silloin kun yläpuolelle ei asenneta induktiotasolietettä. Valkoinen vakiohylly 540mm x 561mm x 12mm lyhennetään asennettaessa syvyydeltään 470mm, jotta se ei tuki vaakalevyn tuuletusaukkoa!

Hylly lukitaan paikoilleen ruuvaamalla se kiinni alapuoliseen vaakalevyyn.

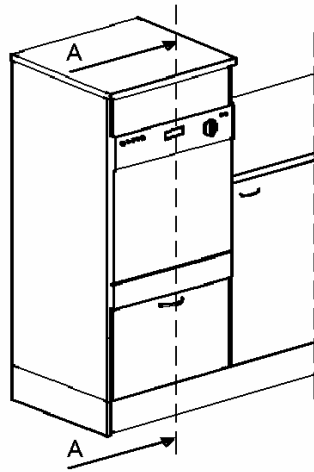
Huom! Etummainen kasauslista on poistettava asennuksen yhteydessä, jos yläpuolelle asennetaan induktiotasoliesi, jossa on ilmanottoaukko edessä!



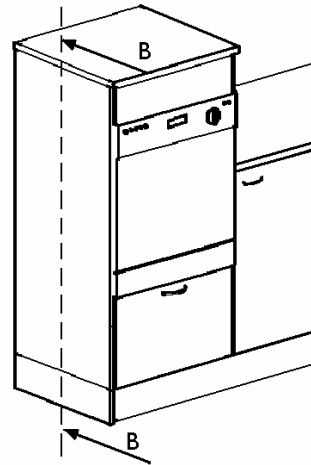
KATSO MYÖS KAAPPIIN SIOITETTAVIEN KODINKONEIDEN ASENNUSOHJEET. TAKUU EI KORVAA VIRHEELLISESTI ASENNETTUJA KONEITA!

Astianpesukoneen sijoittaminen ylös lattiatasosta

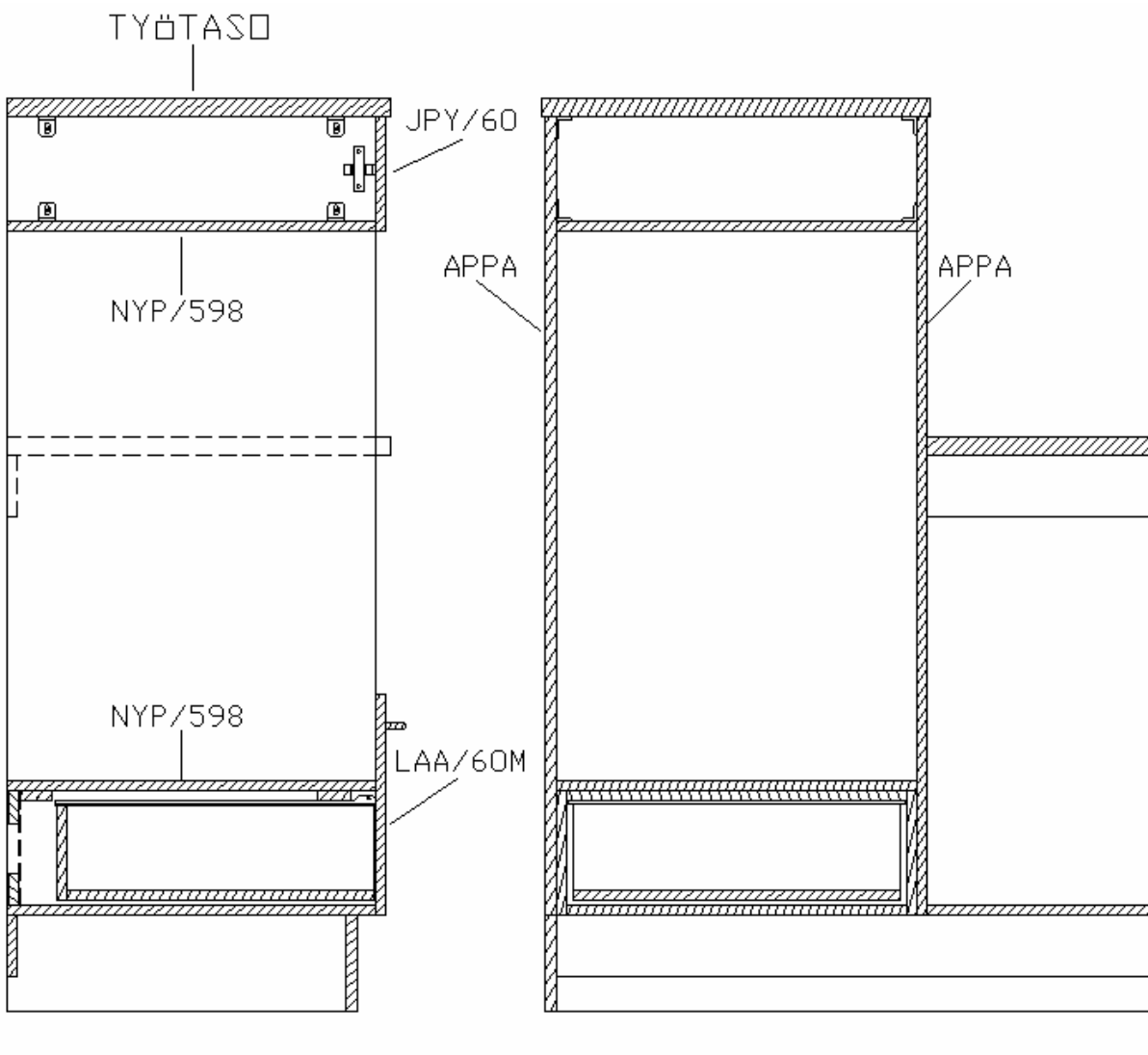
Kuvissa näkyy periaate, jolla astianpesukoneen tila rakennetaan ylempäs kalustoon.



Kuva 29a.



Kuva 29b.

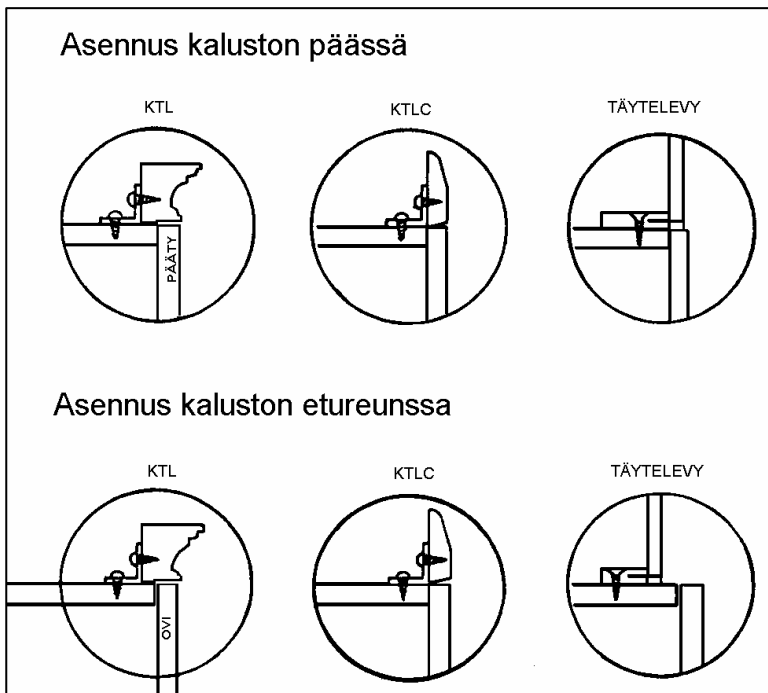


Leikkaus A-A

Leikkaus B-B

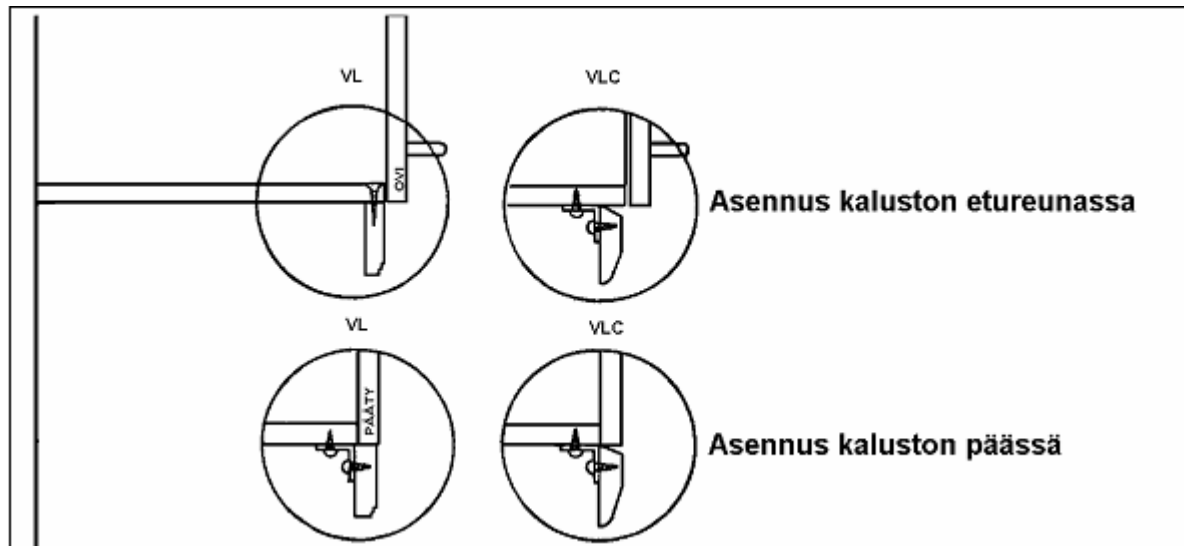
Valolistojen, koristelistorojen ja täytelevyjen asennus

Koristelilat ja täytelevyt kuva 30a.



Valo- ja koristelistoissa on useimmissa katkaisuväriä. Lisäksi listoihin on tehtaalla tehty kulmajiiraus mahdollisimman moneen listan päähän.

Valolistat kuva 30b.



Katto- ja sivutäytteet

Kun olet kiinnittänyt kaikki kaapit paikoilleen, mittaa tarvittavat sivutäytteet ja sahaa ne täytelevystä. Höylää täyte väliin sopivaksi (mikäli väli on kiilaava tai mutkainen).

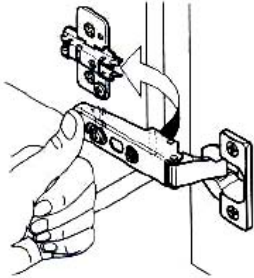
Höylää pieni viiste seinää vasten tulevaan reunaan. Tämä estää seinän mahdollisen epätasaisuuden näkymisen, seinän ja sivutäytteen liitoskohdassa.

Mittaa samoin kattotäytteen tarve. Kattotäytteen ja katon väliin on syytä jättää n.10mm:n rako. Höylää levyä niin että kyseinen rako on mahdollisimman tasasuuri koko täytteen matkalla. Täytteet kiinnitetään liimalla ja nauloilla tai ruuveilla asennuspaloihin.

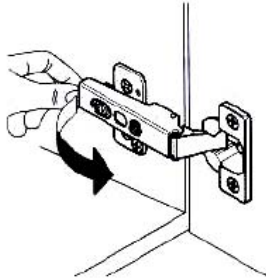
Clip-saranan asennus ja säädöt

Kuva 31a-31e

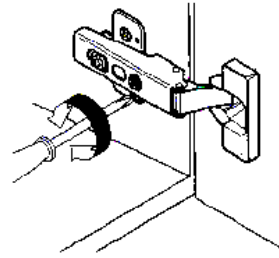
Kalusteiden asennuksen jälkeen tarkistetaan ovien ja etulevyjen väliin jäävät raot. Saranointa säätämällä saadaan ovien ja etulevyjen välit tasaisiksi ja siistin näköisiksi. Välien tulisi olla n. 3mm–5mm.



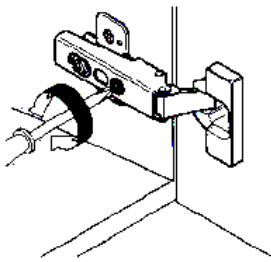
kuva 31a, asennus



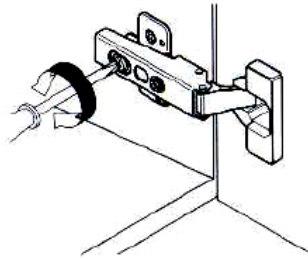
kuva 31b, irrotus



kuva 31c, korkeussäätö

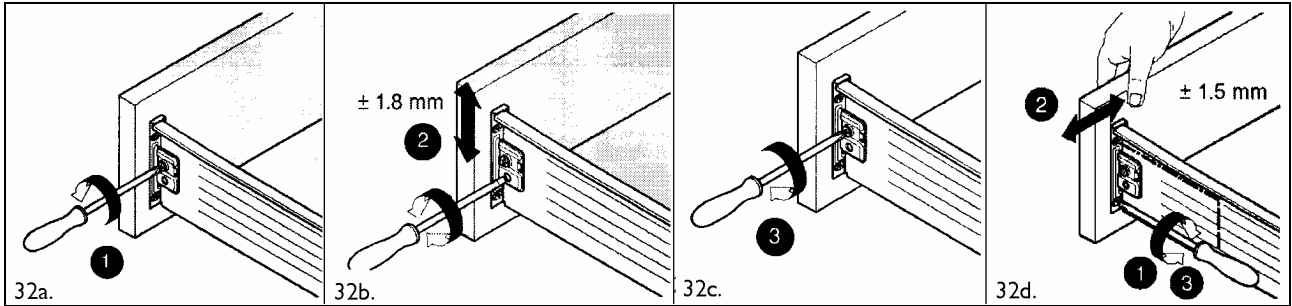


kuva 31d, sivusäätö



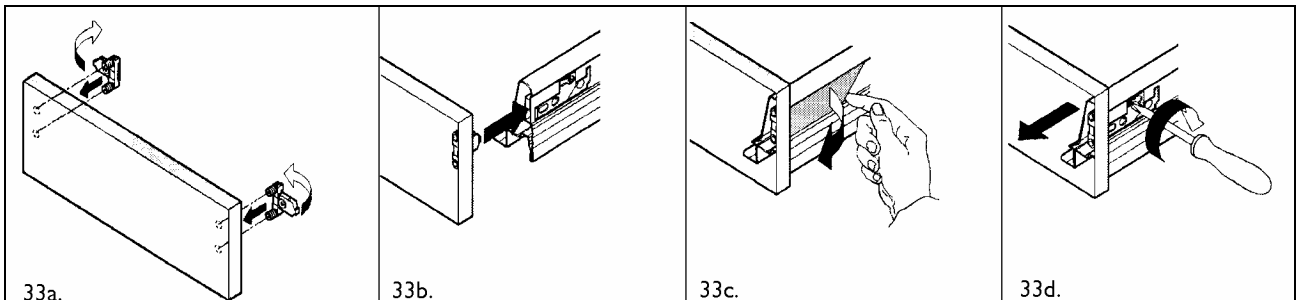
kuva 31e, syvyyssäätö

METABOX- laatikoiden säätöohje

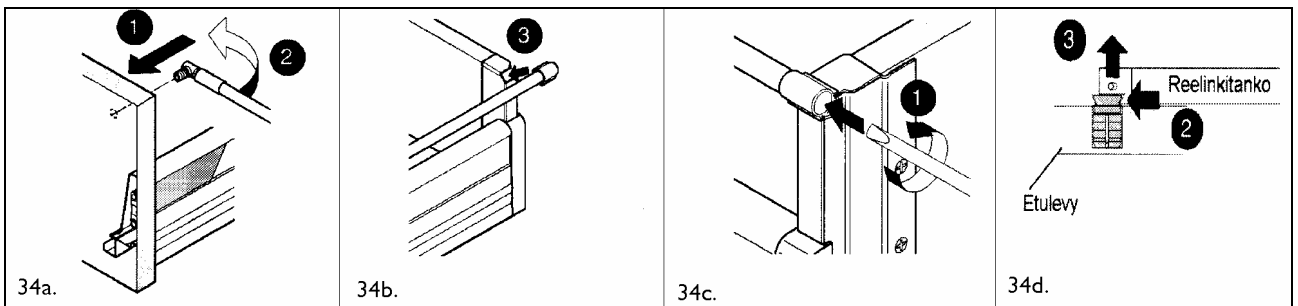


Etulevyn korkeussäätöohje 32a -32c ja sivuttaissäätö 32d

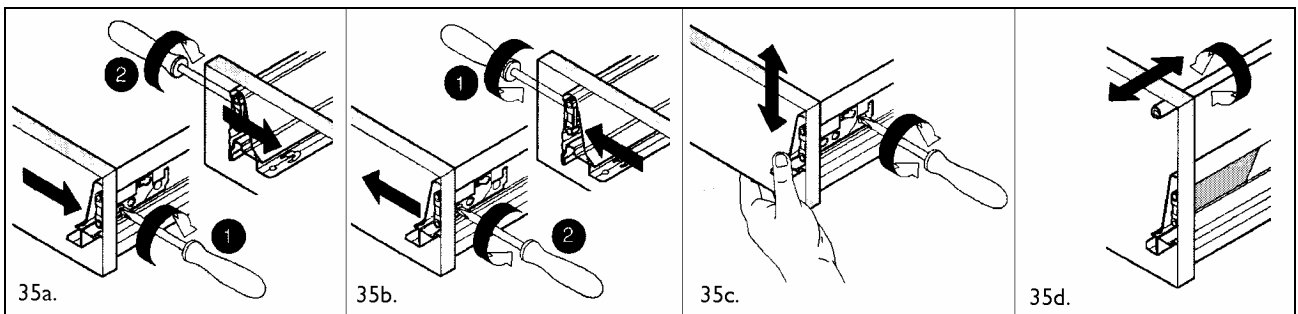
TANDEMBOX- laatikoiden asennus- ja säätöohje



Etulevyn asennusohje 33a, 33b ja etulevyn irrotus 33c, 33d.



Reelingin asennusohje 34a, 34b ja reelingin irrotus 34c, 34d.

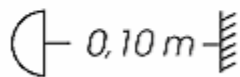
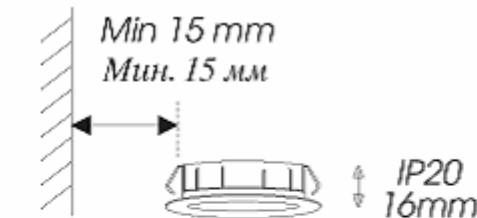


Etulevyn sivuttaissäätöohje 35a, 35b, korkeussäätöohje 35c ja kallistuksensäätöohje 35d

HALOGEENIVALOJEN ASENNUS

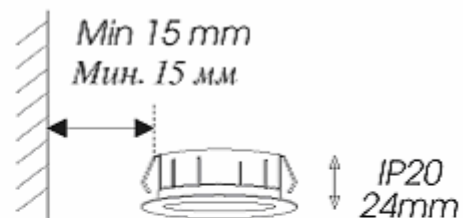
Halogeenivalaisimissa oleva kylmäsädepoltin synnyttää valaisimeen suuren lämmön. Tämän vuoksi on huolehdittava siitä, ettei valokeilassa valaisimen alapuolella ole helposti syttyviä materiaaleja. 10w:n pottimolla kyseinen suojaetäisyys halogeenivalaisimen lasin pinnasta valaistavaan kohteeseen on 10cm (kuva 36a) ja 20W:n pottimolla 15cm (kuva 36b). Merkintä suojaetäisyydestä on myös jokaisessa valaisimessa itsessään.

Kuva 36a. StarPlus (10W)



Polttimo / bulb: G4, max 10W

Kuva 36b. StarPlus (20W)



Polttimo / bulb: G4, max 20W

Halogeenivalaisimia upotetaan usein kalusteiden päälle sijoitettaviin ns. valolippalevyihin. Näin valaistaan kalusteiden etupuolista tilaa. Tässä järjestelyssä tulee kalusteiden yläpinnan ja valolipan alapinnan väliin jättää mainittu suojaetäisyys (jotta auki jätetyt kalusteovet eivät syty palamaan). Valolippa voidaan kannattaa kaluston päältä esim. kalusterungon värisellä 10cm/15cm korkealla täyttölevysuikaleella.

Kalusteissa voidaan käyttää myös erilaisia kytkimiä, mikäli ei haluta tai pystytä saamaan suojaetäisyyksiä halogeenilamppujen ja kalusteovien väliin. Kytkimillä saadaan valo sammumaan kun ovi avataan. Palamatonta materiaalia olevien ovien (esim. lasi) ja halogeenivalojen välissä ei tarvitse olla suojaetäisyyttä.

Halogeenivalaisimeen tulee vaihtaa tyypiltään, jännitteeltään ja teholtään samanlainen polttin kuin siinä on alunperin ollut paikoillaan. Liian suuritehoinen lamppu voi aiheuttaa valaisimen ylikuumentumisen. Valaisimessa on merkintä siitä miten suuritehoinen lampun siihen saa asentaa. Polttinta vaihdettaessa kannattaa välttää siihen kosketusta paljain käsin, koska polttimon käyttöikä on tällöin pitempi.

Kosteiden tilojen halogeenivalaisimen tulee olla koteloituokaltaan määriteltynä siten, että ne suojaavat ihmistä koskettamasta vaarallisia lampun osia sekä estävät veden haitallista tunkeutumista lampuun.

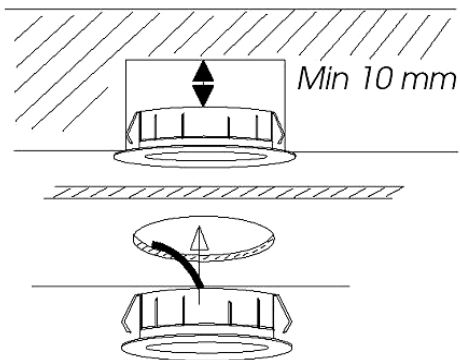
Topi-Kalustaja Oy:llä käytetään kosteissa tiloissa koteloituokaltaan IP44-olevia valaisimia (suojaaja sellaisten vieraiden esineiden sisäänpääsyn, joiden halkaisija suurempi tai yhtäsuuri kuin 1mm sekä roiskuvalta vedeltä).

Tutustu myös sähköturvakeskuksen määrittelemiin kylpyhuoneiden sähkölaitteiden suojaetäisyyksiin suihkun ja kylpyammeisiin nähden.

Varsinkin kylpyhuonekalusteissa, koska ne ovat keittiökalusteita matalampia (mutta myös muissa kalusteissa) tulee upotettujen halogeenivalaisimien yläpuolinen tila suojata esim. kalustelevyllä. Tämä tulee tehdä siksi, että lamppujen yläpinnan päälle ei vahingossakaan voi nostaa tai unohtaa tavaraa ja siten aiheuttaa palovaaraa. Lampun yläpinnan ja yläpuolisen kattopinnan alapinnan väliin tulisi jättää 10–20w:n halogeenivalaisimissa vähintään 10mm:n rako (kuva 37a).

Halogeenivalaisimen yläpinnan suojauksen voi hoitaa vaivattomimmin käyttämällä valaisimille tarkoitettuja pintarasioita (ns. pinta-asennus, kuva 37b).

Kuva 37a. Uppoasennus



Kuva 37b. Pinta-asennus



Noudata halogeenivalojen asennuksessa lamppujen mukana tulevia ohjeita.

MASSIIVIPUUTYÖTASOJEN ASENNUSOHJEET

HUOM!

Lukekaa ohjeet huolellisesti, sillä valmistajan vastuu ei ole voimassa mikäli ohjeita ei ole noudatettu.

Reklamaatiot koskien massiivipuutasoja on tehtävä myyjälle välittömästi ja **aina ennen asennuksen aloittamista**.

Reklamaatio tapauksessa, emme vastaa työtason irroittamisesta ja korvaavan tason asentamisesta johtuvista kustannuksista.

Työtasot lähtevät tehtaalta aina käyttökosteuteen sopeutettuina ja mittoihin koneistettuna.

Peittäkää ja suojatkaa työtaso aina ennen asennusta ja sen aikana. Työtaso voidaan palauttaa vain siitä erikseen sovittaessa. Mikäli se palautetaan, on se pakattava huolellisesti, jotta mahdolliset kuljetusvauriot vältetään.

TUOTETIETOA

Työtasoihin käytetty puu on kuivattu kosteuspuiteisuudeltaan 8%:in ja siksi on tärkeää, ettei työtaso joudu alttiiksi jatkuvalle runsaalle ilmankosteudelle. Normaali suhteellinen kosteus keittiössä on 50-60%. Muissa olosuhteissa työtaso imee kosteutta ja turpoaa tai siitä poistuu kosteutta ja se kutistuu. Jos työtason ylä- ja alapuoli ovat alttiina eri kosteuspuiteisuudelle, työtaso taipuu – tällainen taipuminen katoaa itsestään. Kun työtaso joutuu alttiiksi normaali kosteudelle, siis 50-60%, se levenee 1-2 mm. Mikäli suhteellinen kosteus on 85%, taso voi levetä jopa 10 mm. Siksi on ehdottoman tärkeää jättää työtason ja seinän väliin ainakin **5 mm rako**. Erityisesti tämä on tärkeää, jos asennetaan tasoa kulmikkain tai u:n muotoon, koska pitkittäissuuntainen taso voi siirtää siihen

yhdistettyä tasoa paikoiltaan. Pituussuunnassa laajeneminen on minimaalista.

Puuta kuivattaessa siihen muodostuu ilmataskuja. Nämä ilmataskut voidaan nähdä pieninä merkkeinä (halkeamina) valmiissa työtasossa. Pieniä halkeamia voi esiintyä niin ikään lämpötila- ja kosteusvaihteluiden takia. Nämä halkeamat voivat näkyä pitkäänkin työtason asentamisen jälkeen. Isommat halkeamat voidaan täyttää puutäytteellä.

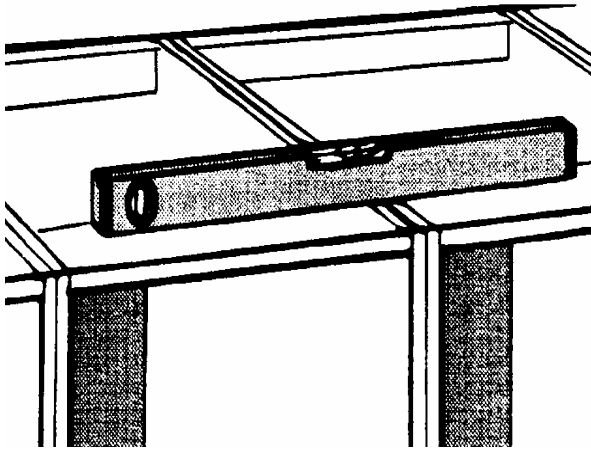
Pienet halkeamat ovat luonnollinen osa massiivipuuta eivätkä oikeuta reklamaatioon.

Varastointi: Tasot säilytettävä vaakatasossa asennukseen saakka.

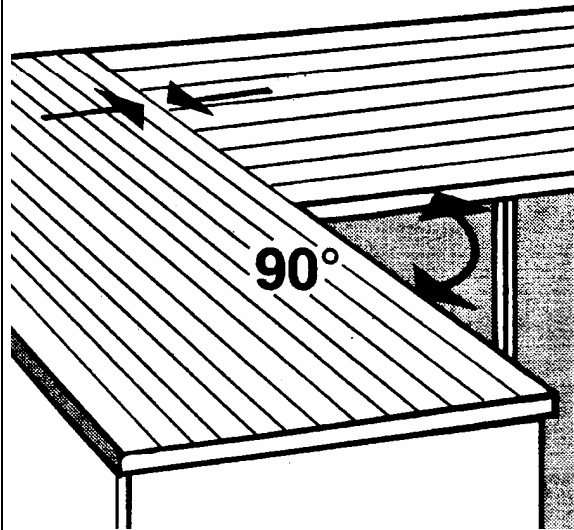
topi
KEITTIÖT

1. Ennen kuin asennus aloitetaan varmistukaa siitä, että kaikki alakaapit ovat samassa tasossa. Puutasot on tehtaalla pintakäsitelty tilauksen mukaan, joko öljyllä tai vahalla (katso erilliset hoito-ohjeet).

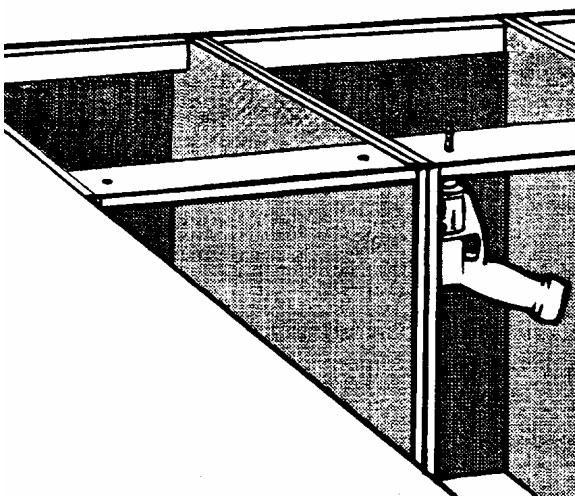
Asennuspakkaus sisältäen tarvikkeet työtason oikeaa asentamista varten toimitetaan tasojen mukana.



2. Esiasenna työtaso alakaappien päälle, tarkista että taso on oikean kokoinen. Jos työtason mitoitus ei ole oikea, ottakaa heti yhteys myyjään ennen kuin jatkatte asentamista. Työtasot on suunniteltu niin, että ne aina muodostavat kohtisuoran kulma-liitoksen ellei muuta ole tilattaessa ilmoitettu.

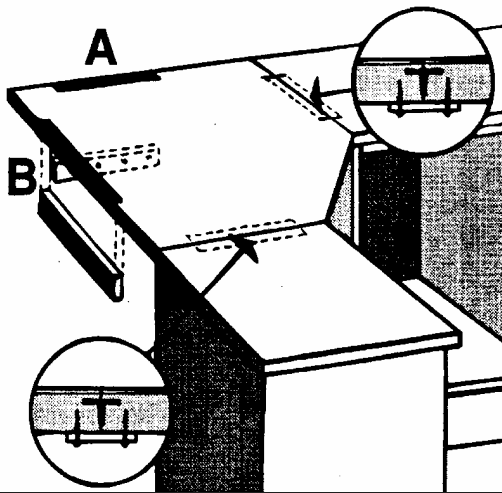


3. Runkojen sidelistoihin täytyy porata reiät työtason kiristämistä varten. Halkaisijaltaan 10 mm reikiä on porattava 30-40 cm välein. Muistakaa tehdä lopullinen kiristäminen ja säätäminen.

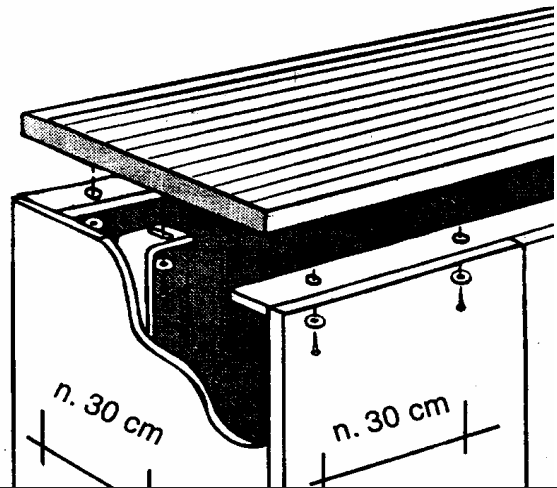


4. Testiasenna aihiot varmistuaksenne, että muodostuu sileä sauma. Jos työtasoaihioiden liitokset "taipuvat", se johtuu epätasaisista käyttökosteuteen sopeuttamisesta. Tässä tapauksessa aihoiden täytyy saada vakiintua 1-2 päivää ennen kuin asennus voi jatkua. Antaa aihoiden levätä alakaappien päällä irrallaan. **MUISTAKAA**, että molempien työtason puolien on oltava alttiina samalle kosteudelle ja lämpötilalle. Varmistaaksenne kestävän ja pitävän liitoksen, kaikki liitokset on tuettava. Reklamaatiot johtuen epätasaisista liitoksista hylätään.

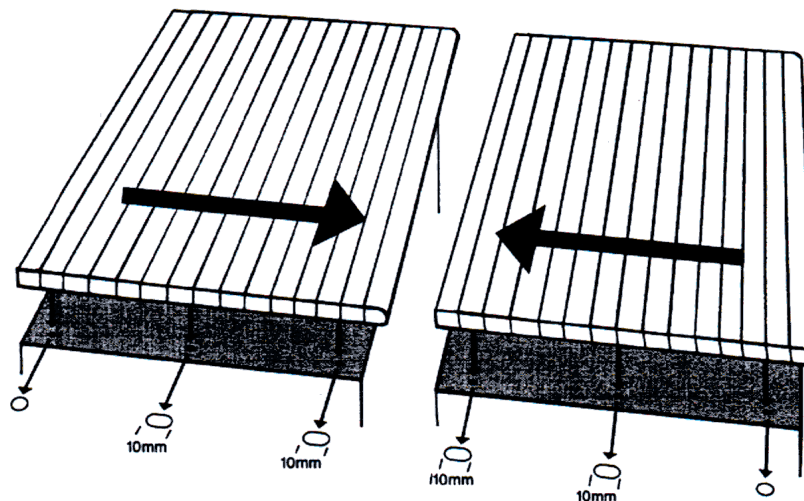
5. Kulmissa, missä alla ei ole ollenkaan alakaappia, työtason takareuna on aina tuettava kohdista A ja B. Jos tätä ei tehdä oikein, voivat liitokset tulla käyriksi. Vapaasti seisova työtaso on myös aina tuettava ja/tai liitettävä alapuolelta kulmalevyillä tai puukappaleilla estämään liitoksen liukuminen. Jos vapaasti seisovan työtason pituus on enemmän kuin 20-30 cm, on se aina tuettava joko vahvistuslistoilla tai liittämällä t-palkilla.



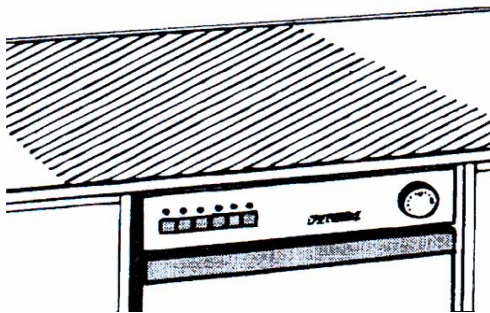
6. Kiinnittäkää työtaso etu- ja takareunasta sekä keskeltä runkoa. Kuten alla olevassa kuvassa on näytetty työtaso on kiinnitettävä käyttäen kolmea riviä ruuveja. Suositettava ruuvien etäisyys on noin 30 cm toisistaan, koko työtason pituudelta.



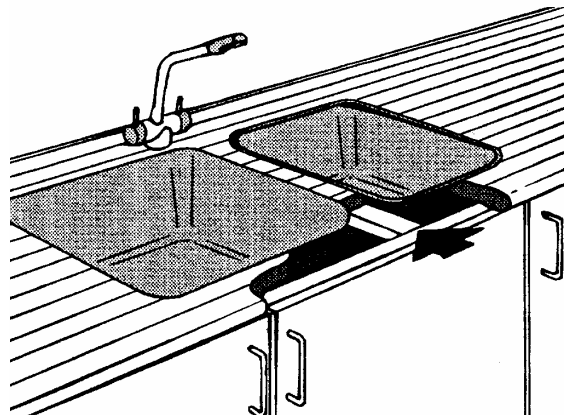
7. Ruuvaa ruuvit prikkojen kanssa sidelistaan porattujen 10 mm reikien keskelle työtason. Muistakaa **esiporata** työtaso älkääkää kiristäkö ruuveja liikaa, sillä se estää työtason toimimasta kunnolla. On mahdollista määrätä se suunta, mihin työtaso elää. Laittakaa takimmaisat ruuvit tiukemmalle, taso elää etureunaan päin. Baaritasoa asennettaessa tarkista mihin suuntaan taso voi elää ja suorita kiristys sen mukaan.



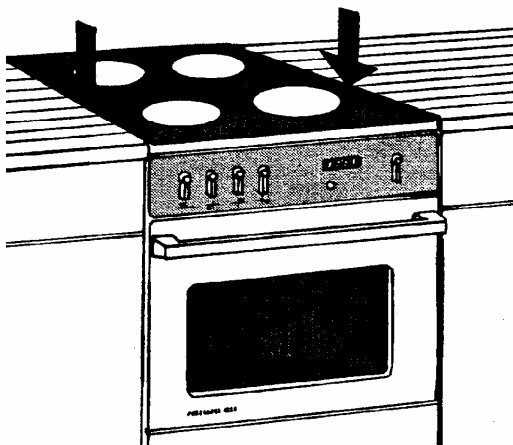
8. Varmistakaa, että astianpesukoneen ympärille ja yläpuolelle jää tarpeeksi ilmatilaa. Suojatkaa aina työtason alapuoli kuumuutta ja kosteutta vastaan asentamalla alumiinikalvo paikolleen. Kalvon tulee ulottua rungon reunojen yli ja on siksi kiinnitettävä ennen työtason asentamista.



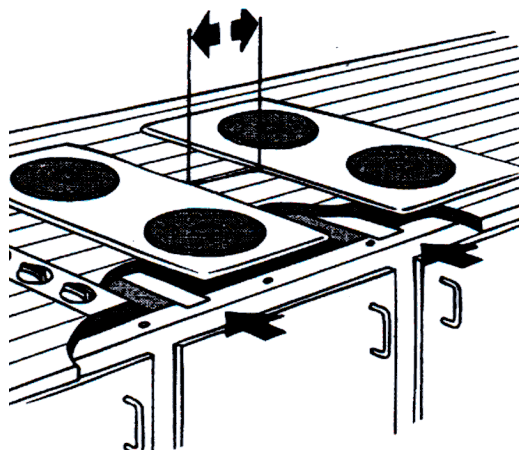
9. Välttääkää asentamasta upotettavia altaita ja/tai hanoja lähelle työtason liitoksia. Altaan upotusaukon tulee olla 5 mm suurempi kuin allas ja hana-aukkojen 3 mm suurempia kuin hanan. Työstö tulee tehdä kuviosahalla tason alapuolelta rispaantumisen välttämiseksi. Upotusaukkojen reunat tulee aina peittää ohuella silikonikerroksella tai kyllästää työtasoöljyllä (käsittely vähintään 4 kertaa). Tarkistakaa, että reunat on suojattu kosteudelta. Epätäydellinen saumaus voi johtaa työtason värjäytymiseen ja pieniin halkeamiin. Jos asennetaan kaksi erillistä allasta vierekkäin, on huomioitava mitä sanottu kohdassa 11.



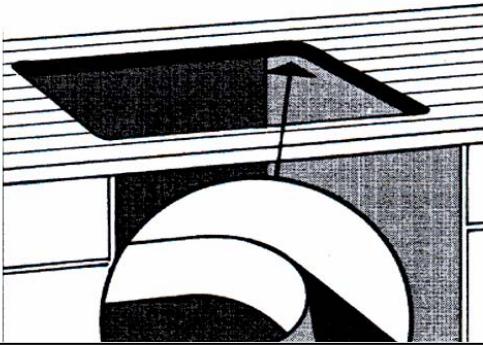
10. Kiinnittäkää erityistä huomiota työtason reunoihin vapaasti seisovan liedien ympärillä. Pankaa alumiinikalvo tason reunoihin, jotka ovat suoraan liedien vieressä (päädyt). On silti mahdollista, että pieniä halkeamia syntyy ja ne on korjattava välittömästi. Pienten halkeamien muodostuminen kuumuuden vaikutuksesta ei oikeuta reklamaatioon.



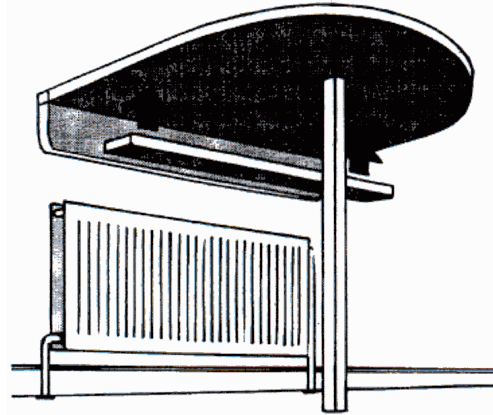
11. Asentakaa upotettava keittotasovähintään 20 cm päähän työtason liitoksesta. Upotettavan keittotasovähintään 5 cm päässä sen työtason etu- ja takareunasta, johon se on upotettu. Kaksiosaiset keittotasot on asennettava vähintään 25 cm päähän toisistaan, muuten puu niiden välissä kuivuu liian nopeasti ja aiheuttaa halkeamia. Muistakaa myös tukeaa työtasovähintään 25 cm päähän upotusaukkojen välissä.



12. Upotusaukkojen tulee aina olla 4-5 mm isompia kuin niihin sovitettava yksikkö. Ne on leikattava kuviosahalla. Työstö suoritetaan työtason alapuolelta, jottei synny rispaantumista. Aukkojen reunoihin laitetaan alumiinikalvo heijastamaan lämpöä mahdollisimman paljon pois keittotasosta (pieniä halkeamia voi silti muodostua ja ne on korjattava välittömästi). Muistakaa, että tehokas tukeminen on tarpeen erityisesti, jos monta aukkoa joudutaan tekemään lähelle toisiaan.



13. Vapaasti seisova työtaso, joka on suurempi kuin 25 cm, tulee aina tukea listalla tai kulma-raudoilla estämään taipuminen. Patterin yläpuolella olevaan massiivipuutasoon on aina asennettava tason alapuolelle alumiinikalvo suojaamaan lämmöltä.



KALUSTEIDEN HOITO- JA HUOLTO-OHJEITA

Topi-kalusteisiin on valittu kestävä ja helppohoitoiset materiaalit.

Kalusteiden puhdistuksessa tulee välttää hankaavien puhdistusaineiden sekä liuotteiden käyttöä.

1. Runko-osien; sivujen, pohjan, katon, hyllyjen ja sokkelin sekä useiden ovien pintamateriaali on melamiini. Taustat ovat maalatut. Puhdistus tulee suorittaa veteen liukenevilla puhdistusaineilla. Neutraalia astianpesuainetta (PH 6-8) tai heikosti emäksistä puhdistusainetta (PH 8-10), kuten mäntysaippuaa, annostellaan veteen ja pesuaineliuokseen kostutetulla siivouspyyhkeellä suoritetaan puhdistus. Vaikeat tahrat voi poistaa talousspriihin kostutetulla siivouspyyhkeellä kevyesti pyyhkäisten.
2. Maalattujen ja lakattujen kalusteovien puhdistus tulee suorittaa, kuten runko-osienkin, astianpesuaineliuokseen (PH 6-8) kostutetulla siivouspyyhkeellä. Mikäli kalustossa on öljyntyjä massiivipuukansia ja asennuksen tai tasojen uudelleenöljyämisen yhteydessä kosketetaan öljyisillä käsillä maaliovien pintoja, niin öljytahrat pitää pyyhkiä työskentelyn jälkeen pois. Tämä tulee tehdä sen vuoksi, että kun öljy on pitkään maalipinnalla, niin se alkaa imeytyä pinnan läpi eikä lähde enää pois. Tasoöljy kannattaa pyyhkiä tuoreeltaan pois myös muista kalustepinnoista.
3. Laminaattipintaisten ovien puhdistukseen soveltuvat hyvin neutraalit (PH 6-8) ja heikosti emäksiset (PH 8-10) puhdistusaineet. Emäksisellä puhdistusaineella käsitellyt pinnat on huuhdeltava (siivouspyyhe ja puhdas vesi).
4. Laminaattiset työpöytäkannet kestävä hyvin kovaakin mekaanista kulutusta, valoa ja yleisimpiä kotitaloudessa käytettyjä aineita sekä heikkoja happoja ja lämpöä jopa yli +100 astetta. Laminaattipinta on yksi kiitollisimpia keittömateriaaleja pitää puhtaana, oli pinta sitten sileä tai värepinta. Puhdistus tapahtuu kuten muutkin kalustepinnat, mutta jos tahra on vaikea, voidaan se poistaa laminaattipinnalta talousspriihin, asetoniin tai tinneriin kostutetulla siivouspyyhkeellä pyyhkäisten, ei hangaten. Näitä aineita ei saa kuitenkaan käyttää puisen tai ABS-muovisen kannenreunan puhdistukseen. Lakattu kannen puureuna tulee pitää aina kuivana. Kun työpöytäkanteen tulee upotettava pesuallas, on kosteuden pääsy kansirakenteeseen ehdottomasti estettävä esim. silikonimassalla.
5. Papereissa ilman erityismerkintää olevat kokopuutasot on tehtaalla käsitelty kertaalleen Becker Acroma Oy:n **Natura-öljyllä GA932**. "Vahattu"-merkinnällä olevat puutasot on käsitelty OSMO COLOR-puuvahoilla (ks. erillinen hoito-ohje). Myöhemmin öljykäsittely voidaan tehdä käytöstä riippuen tarpeen mukaan esimerkiksi muutaman kuukauden välein. Tasojen öljyämiseen voidaan käyttää puupinnoille tarkoitettuja elintarvikekelpoisia huonekaluöljyjä. Öljyämistiheyttä lisäävät puutasojen lähellä olevat kuumat lämmönlähteet, suora kova auringonvalo ja runsas tason käyttö. Ennen öljyämistä kokopuutasot puhdistetaan hyvin ja hiotaan kevyesti erittäin pienirakeisella hiomapaperilla tai hiontasienellä. Poistetaan hiontapöly huolellisesti. Levitetään öljyä esimerkiksi siveltimellä tasolle (runsaasti). Annetaan öljyn imeytyä tasoon ½-2 tuntia. Imeytyksen jälkeen tasoitetaan tasolla oleva öljy huokoisella kankaalla (esim. puuvilla). Älä koskaan käytä tason hiomiseen teräsvillaa tai puhdistamiseen aineita, jotka sisältävät ammoniumkloridia tai hankausjauhetta (ammoniumkloridi voi värjätä puutasoa).

Päivittäiseen pyyhkimiseen sopii nihkeä siivousliina. Tarvittaessa voi käyttää mietoa neutraalia pesuaineliuosta. Sopivia pesuaineita ovat esim. tavalliset astianpesuaineet. Öljykäsittely muuttaa puun alkuperäistä väriä. Mikäli ette käsittele työtasoa, on otettava huomioon, että:

- rasva-, lika- yms. tahrat näkyvät paljon herkemmin
- puutaso imee itseensä helpommin kosteutta ja turpoaa
- on todennäköisempää, että puu vääntyy ja halkeaa
- toimittaja ei vastaa pintakäsittelymättömissä puutasoissa esille tulevista vioista

Puutasojen päälle ei kannata laskea kuumia kattiloita tai uunipeltejä eikä pitää kotitalouslaitteita, jotka kehittävät voimakkaasti lämpöä. Voimakkaan lämmön vaikutuksesta puutasosta voi lähteä väriä tai se voi jopa haljeta.

Muista, että luonnonöljypohjaiseen öljyyn tahriintuneet kangasrätit voivat syttyä itsestään. Säilytä em. rättejä tms. kannellisessa ilmatiiviissä metalliastiassa viileässä paikassa. **Älä purista rättejä tiukkaan myttyyn tai pinoa niitä kasoihin.** Hävitä ne käytön jälkeen esim. **kuivattamalla** avoimina viileässä hyvin tuuletetussa tilassa. Toimita ne tämän jälkeen jätteeksi.

6. Kalustepinnoille roiskunut vesi tulee pyyhkiä heti pois. Etenkin lakatut, maalatut sekä öljytyt pinnat tulee pitää kuivina. Tämä koskee erityisesti kylpyhuoneen kalusteita sekä keittiössä astiankuivaus- ja allaskaappeja.
7. Muovivetimet, epoksimaalatut metallivetimet sekä lakatut puuvetimet puhdistetaan kuten kalustepinnat.
Puuvetimet on ehdottomasti pidettävä kuivina, jotta lakkapinta säilyy pitkään hyvänä.
8. Puuviilupintaisia veto- ja leikkuulautoja ei saa pestä runsaalla vedellä, sillä puupinta turpoaa ja irtoaa runkolevystä.
Kostea siivouspyyhe ja lasta ovat oikeat puhdistusvälineet.
9. Laatikostojen kalustelaatikot ovat metallilaatikoita, joissa pohja ja osassa myös takasivu ovat melamiinipintaista lastulevyä. Laatikostot puhdistetaan veteen liukenevilla puhdistusaineilla. Kalusteissa olevat muoviset liukulistat tai lokerot/hyllyt keräävät helposti pölyä staattisesta sähköstä johtuen, joten pinnat on hyvä pyyhkiä sähköisyyttä estävällä aineella (pyykinhuuhteluaine).
10. Astiankuivausrilität, lankakorit, patakorien pohjat ja laidat, kulma- ja nurkkakaappien karusellit ja jätevaunut puhdistetaan neutraalilla puhdistusaineella ja siivouspyyhkeellä. Staattisuutta voi estää pyyhkimällä pinnat sähköisyyttä estävällä aineella.
11. Lasiovien puhdistus käy parhaiten ikkunanpesuaineella ja ikkunanapesuun tarkoitettulla siivouspyyhkeellä.
12. Kalustelaatikoiden liu'ut ovat täysmetallisia epoksimaalattuja tai sinkittyjä rullakiskoja. Jos laatikoiden asennuksessa on korjaamista, tehdään säätö ensisijaisesti säätämällä etusarjan asemaa laatikkoon nähden (katso tätä koskeva ohje asennusohjekirjassa). Muovisten rullattomien (liinavaatekorien) liukulistojen liukuvuutta voidaan parantaa siivemällä niihin silikoniöljyä.
13. Topi-kalusteissa on kolmiulotteisesti säädettävät metallipiilosaranat. Saranat ovat lähes huoltovapaat ja helpot pitää puhtaina.

Tarkat saranoiden säätöohjeet ovat asennusohjekirjassa. Asennusohjekirja toimitetaan jokaisen kalustetoimituksen yhteydessä asiakkaalle.

14. Posliinialtaat puhdistetaan neutraaleilla yleispesuaineilla ja siivoukseen tarkoitetuilla sienillä tai harjoilla.
Altaiden puhdistukseen ei saa käyttää mitään hankaavia pesuaineita tai -välineitä.
15. Valumarmoriset allastasot puhdistetaan neutraaleilla yleispesuaineilla, mutta ne kestävät pinttyneemmän lian puhdistuksessa myös tinnerin, tärpätin ja asetonin käytön. Tällöin on allastason pinta kuitenkin pyyhittävä heti kostealla siivousliinalla, jotta näitä aineita ei jää pitkäksi aikaa tason pintaan.
Tällaisen rankemman puhdistuksen jälkeen valumarmoriallastason pinnan voi kiillottaa autovahalla. Yleensäkin auton maalipinnan hoitotuotteita voi käyttää valumarmorisen allastason pinnan hoitoon.

VAHATTUJEN PUUTASOJEN HOITO- JA UUDELLEENVAHAUSOHJE

Tämä ohje koskee vain paperissa ”vahattu”-merkinnällä olevia puutasoja.

Tehtaalla näiden tasojen pinnoitteena käytetään OSMO COLOR-PUUVAHOJA, joiden pohjana ovat luonnon kasviöljyt ja kasvivateet.

Ilman ”vahattu”-merkintää olevat puutasot käsitellään tehtaalla Becker Acroma Oy:n Natura-öljyllä GA932 (ks. Kalusteiden hoito- ja huolto-ohje, kohta 5).

- **Tavanomaiseen viikkosiivoukseen tai päivittäiseen** pyyhkimiseen sopii nihkeä siivousliina. Tarvittaessa voi käyttää mietoa neutraalia pesuaineliuosta. Sopivia pesuaineita ovat esim. tavalliset astianpesuaineet. Puhdistamiseen eivät sovellu voimakkaat hapot tai emäkset eivätkä hankausaineita sisältävät pesuaineet.
- **Puhdistukseen ja huoltokäsittelyyn** sopii parhaiten OSMO COLOR HOITO- JA PUHDISTUSVAHA, joka on kasvivateiden ja aromaattivapaan liuotinbenssiinin seos. Sillä saadaan puupinnalta poistetuksi vaikeampikin pinttynyt lika. Ravistele purkkia hyvin ja kaada hoitovahaa suoraan käsiteltävälle pinnalle tai rätille, jolla levität aineen. Anna aineen vaikuttaa muutaman minuutin ajan ja pyyhi se pois puhtaalla nukkaamattomalla ja värjäämättömällä rätillä. Tarvittaessa pinnan pyyhkimiseen voi käyttää erittäin hienoa teräsvillaa ja hangata pintaa kevyesti puusyiden suuntaisesti. Pinta voidaan kiillottaa noin tunnin kuluttua vahauksesta kun hoitovaha on kuivunut. OSMO COLOR HOITO- JA PUHDISTUSVAHAA tarvitaan noin 1 litra 50 m²:lle eli noin ruokalusikallinen neliömetrille.
- **Kuluneille pinnoille ja ennen uusien puutasojen käyttöönottoa** lisätään OSMO COLOR LÄPIKUULTAVAA PUUVAHAA nro 3101, joka on väritön ja runsaasti öljyä sisältävä tuote. Kun puutaso on puhdistettu liasta sille levitetään **puun syiden suuntaisesti ohuesti** läpikuultavaa puuvahaa käyttäen apuna hyvälaatuista lakkasivellintä tai nukkaamatonta ja värjäämätöntä kangasliinaa. Aineen riittävyys uusintakäsittelyssä on noin 1 litra 25 m²:lle eli desilitra 2,5 m²:lle. Aine kuivuu huoneenlämmössä noin kahdessatoista tunnissa, mutta ennen tasojen käyttöönottoa on tarpeen tarkistaa, että pinta ei tunnu tahmealta. Pinnan kuivuttua sitä voidaan kiillottaa esim. karhealla puuvillakankaalla, hienolla teräsvillalla tai OSMO COLOR-kiillotustyynyllä. Lopullinen kovettuminen tapahtuu noin kahden viikon kuluessa.

Värisillä läpikuultavilla vahoilla käsiteltäviin tasoihin uusintakäsittely tehdään yleensä värittömällä (nro 3101) vahalla. Voimakkaampaan ja syvempään sävyyn pyrittäessä toinen levityskerros voidaan tehdä samalla värillä kuin ensimmäinenkin.

- **Tehtaalla puutasojen vahaus on suoritettu kahteen kertaan. Ennen tasojen käyttöönottoa tasot voidaan haluttaessa vahata vielä kertaalleen yllä esitellyllä tavalla ja vain OSMO COLOR-puuvahoilla.** Edellisen vahauskerroksen on kuitenkin annettava kuivua ennen seuraavan levittämistä. Tasoissa mahdollisesti olevien allasaukkojen ja tason päätyjen poikkipintojen käsittely on tärkeää, jotta veden imeytyminen puusolukkaan voidaan estää.
- Työvälineet puhdistetaan lakkabensiinillä. Suositellaan työturvallisuussyistä aromaattivapaata tai vähäaromaattista lakkabensiiniä. Työskenneltäessä ja kuivumisaikana on huolehdittava kunnollisesta tuuletuksesta. Jos tuotetta joutuu silmiin, on ne heti huuhdeltava runsaalla puhtaalla vedellä.

HUOM! OSMO COLOR-PUUVAHA SISÄLTÄÄ HAPETTUMALLA KUIVUVIA KASVIÖLJYJÄ. SIKSI ON OLEMASSA VAHAAN TAHRIINTUNEIDEN KOSTEIDEN RÄTTIEN TMS. ITSESYTTYMISVAARA.

SÄILYTÄ EM. RÄTTEJÄ TMS. KANNELLISESSA ILMATIIVISSÄ METALLIASTIASSA VIILEÄSSÄ PAIKASSA. **ÄLÄ PURISTA RÄTTEJÄ TIUKKAAN MYTTYYN TAI PINOA NIITÄ KASOIHIN.** HÄVITÄ NE KÄYTÖN JÄLKEEN ESIM. KUIVATTAMALLA AVOIMINA VIILEÄSSÄ HYVIN TUULETETUSSA TILASSA. TOIMITA NE TÄMÄN JÄLKEEN JÄTTEEKSI.

- OSMO COLOR-tuotteita saa maali- ja rautakaupoista.

Sisällysluettelo

	Sivut
Kalusteiden korkeus- ja kiinnitysmitat.....	2
Asennustarvikkeet.....	2
Työkalut.....	3
Asennustöiden aloittaminen.....	3
Tarkista kalusteiden kohdalta.....	3
Säätöjalkasokkelin (SJ) asennus.....	3 - 6
Komeroiden asennus.....	7 - 8
Alakaappien asennus.....	8
Seinäkaappien asennus.....	9 - 10
Baariryhmän asennus.....	11 - 12
Kulmakaappiratkaisut.....	12 - 13
Kulmaliesiratkaisut.....	14
Lattialieden asennus kulmaan	14 - 15
Tasolieden asennus kulmaan.....	15
Seinäkaappiosan asennus kulmaan.....	16
Kylpyhuonekalusteiden asennus.....	17
Poikkileikkauskuva 920mm korkeasta mikroseinäkaapista.....	18
Poikkileikkauskuva 710mm korkeasta mikroseinäkaapista.....	19
Toiminta tuuletusaukollisten kaappien osalta.....	20
Toiminta ALU/60M –kaapin osalta.....	21
Astianpesukoneen sijoittaminen ylös lattiatasosta.....	22
Valolistojen, koristelistojen ja täytelevyjen asennus.....	23
Clip-saranan asennus ja säädöt	24
METABOX- laatikoiden säätöohje.....	25
TANDEMBOX- laatikoiden asennus- ja säätöohje.....	25
Halogeenivalojen asennus.....	26
Massiivipuutyötasojen asennusohjeet.....	28 - 32
Kalusteiden huolto- ja hoito-ohjeita.....	33 - 35
Vahattujen puutasojen huolto- ja uudelleenvahausohje.....	36 - 37