

*topi*

Saat *kalusteet* elämään.

# Asennusohje

**Topi-Keittiöt Oy**  
PL 46, 85101 Kalajoki  
puh. 08 469 5500  
[topi-keittiot.fi](http://topi-keittiot.fi)

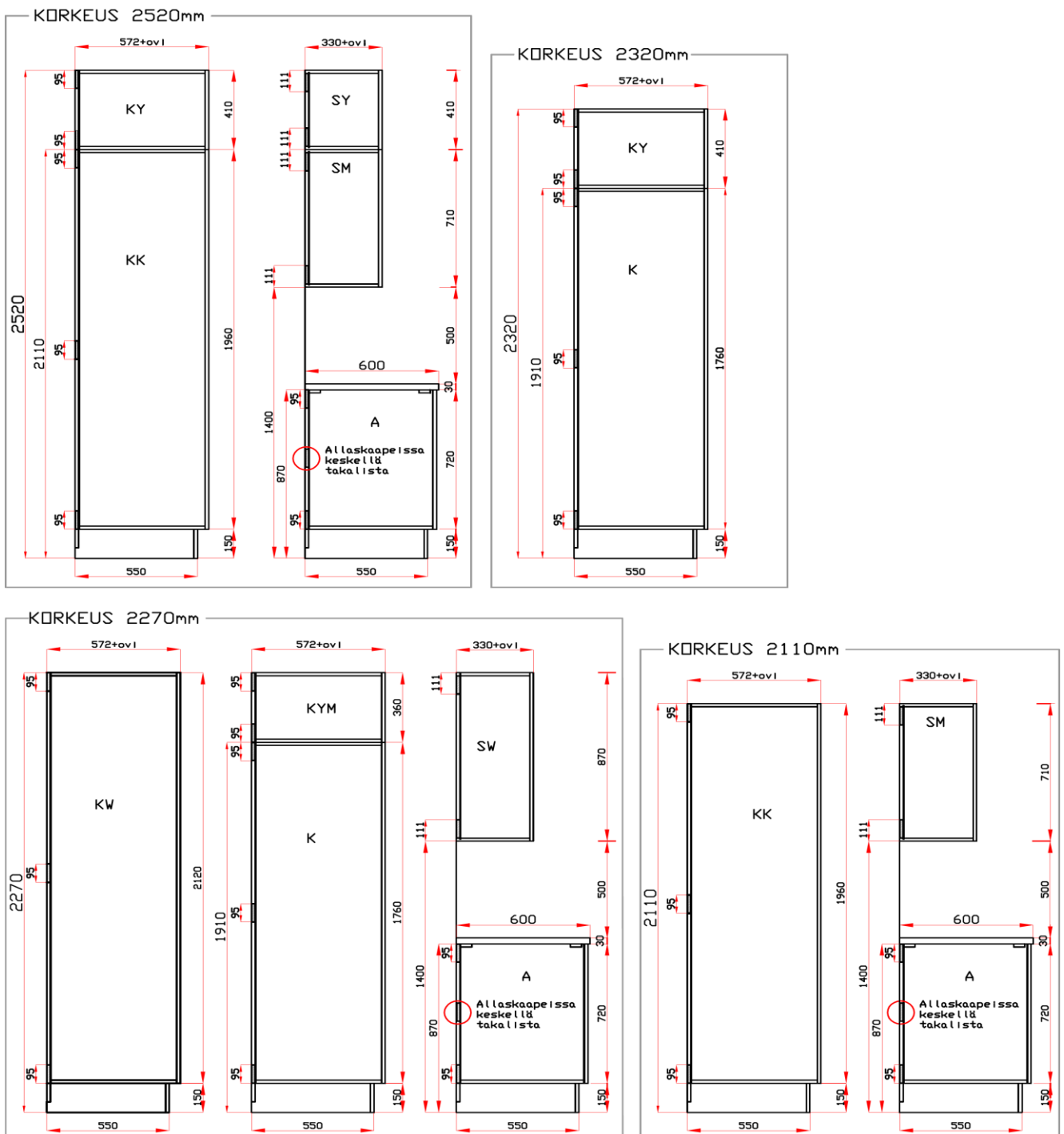
**Lue koko asennusohje huolellisesti läpi ennen kalusteasennuksen aloittamista.** Huolimattomasti tai vastoin ohjeita suoritettua asennustyötä aiheuttamasta henkilö- tai esinevaurioista ei kalustevalmistaja ole vastuussa. Käytä työturvallisuuslain mukaisia suojarusteita asennuksen aikana.

## VAROITUKSET

- Virheellinen asennus voi aiheuttaa henkilö- ja esinevahinkoja
- Kiinnittämättömät kalusteet voivat aiheuttaa kaatumis-, puristus-, tai putoamisvaaran
- Laatikostoissa usean laatikon avaaminen kerrallaan voi aiheuttaa kippaamisvaaran
- Terävät levynreunat voivat aiheuttaa loukkaantumista
- Alle 5-vuotiaita lapsia ei saa jättää ilman valvontaa asennettavaan tilaan.

Lisäksi kalusteiden ulkonäkö riippuu oleellisesti asennustyön huolellisuudesta. Mikäli epäilet asennustyön onnistumista, anna kalusteiden asennustyö kokeneelle kalusteasentajalle.

## Kalusteiden mitoitus ja kiinnityskorkeudet



**Asennustarvikkeet:** (eivät kuulu toimitukseen, ellei niitä ole erikseen tilattu).

- puuruuvit: 4,5mm x 70mm:n ruuvit kaappien kiinnittämiseksi seinään.  
4mm x 30mm:n ruuvit kaappien kiinnittämiseksi toisiinsa ja kansien kiinnittämiseksi alakaappeihin.  
4mm x 16mm:n ruuvit kulmien ja valolistojen kiinnittämiseen.
- naulat: 1,7mm x 25mm - 30mm naulat sovitusrimojen ja asennuspalojen kiinnittäm.  
1,7mm x 45mm naulat täytteiden kiinnittämiseen.
- sovitusrimat: 10mm x 15mm x 2170mm, 20mm x 15mm x 2170mm, 45mm x 16mm x 2170mm, 50mm x 16mm x 2320 ja 16mm x 22mm x 2700mm.
- kiilaustarvikkeet: esim. 20mm - 40mm leveitä kovalevysuikaleita.
- asennuspalat: esim. noin 50mm x 150mm x 16mm lastulevynpaloja.
- mittarimat: 2kpl 500mm pitkiä tukevia rimoja.
- täytelevyt: 12/16mm lastulevyä (maalattu tai pinnoitettu kalusterungon väriseksi)
- puusepän muoviliima

### **Työkalut:**

- vesivaaka, ruuvimeisseli, vasara, höylä, saha, akkuporakone ja poranteriä 4,5mm ja 8mm

### **Asennustöiden aloittaminen:**

Tutustu ensin rakennuksesi pohja- ja kalustekuviin, jotka ovat tulleet kalustetoimituksen mukana. Niistä selviää kalusteiden sijainti rakennuksessasi ja kaappien sijainti kalusteryhmässä.

Tarkasta tuotteet aina ennen asennusta. Älä asenne tuotetta, mikäli se on viallinen. Viallista tuotteesta ota välittömästi yhteyttä jälleenmyyjääsi.

### **Tarkista kalusteiden kohdalta:**

- lattioiden suoruus (suoralla laudalla ja vesivaa'alla).
- seinien pystysuoruus (vesivaa'alla).
- nurkkien suorakulmaisuus (esim. komeroiden hyllylevyllä).
- kipsilevyseinässä tulee seinäkaapit saada kiinni runkopuuhun tai erikseen levyn taakse asennettuun vaakapuuhun. **Kiinnitys yksinomaan kipsilevyyn ei riitä!**
- mikäli keittiössä on esim. parkettilattia ja sitä ei laiteta keittiökaluksien alle on kalusteita nostettava parketin vahvuuden verran, jotta työtasojen pinnat eivät jää hellan yläpintaa alemmaksi.

### **Säätöjalkasokkelin (SJ) asennus**

Kaluston voi lähteä asentamaan niin, että kaappien takareunan kannakkeeksi kiinnitetään huoneiston seinään 95 mm leveä lastulevysuikale (tulee kaluston mukana) ja sitten asennetaan sokkelijalat kaappien etureunaan sekä vapaaksi jääviin päätyihin.

Toisena vaihtoehtona on, että sokkelijalat asennetaan kaappien alle sekä etu- että takareunaan. Integroitaville kylmäkoneille tarkoitetuissa komeroissa on käytettävä sokkelijalko- ja sekä etu- että takareunassa.

### **Kannakelistan kiinnitys seinään**

Kiinnitä kaluston mukana toimitettu n. 95 mm leveä ja 16 mm paksu lastulevysuikale SS kaappien takaosan kannakkeeksi niille osille seinää, johon kalustoa tulee. Asenna kyseinen lastulevysuikale vaakasuoraan (sivu 6, kuva 1).

Huomioi korkeusmitoituksessa kaluston osalla olevan lattian korkeimman ja matalimman kohdan erotus sekä niiden paikat kalustossa (ettei esim. astianpesukoneen tai kylmäkoneen tila jää liian matalaksi).

Kiinnitä leveiden ala- ja komerokaappien kohdalle (ainakin keskivaiheille) kannakelistan pintaan toinen kannakelista tai ainakin kannakelistan pala tukemaan vaakalevyn takaosaa, jotta se ei taipuisi alaspäin, kun sen päälle laitetaan kaappiin tavaraa.

### **Sokkelijalan aluslaatan kiinnitys kaappien pohjaan**

Kiinnitä kaappien pohjaan putkijalkojen aluslaatat tarvittaviin kohtiin (sivu 6, kuva 3).

570 mm syviin ala- ja komerokaappien vaakalevyihin on porattuna valmiiksi kiinnitysreiät sokkelijalkojen aluslaattoja varten (sivu 7). Paina aluslaatat reikiin ja lyö vasaralla kiilatapit kiinnitystappien sisään, jolloin aluslaatat ankkuroituvat paikoilleen. Suorita kiilatappeihin lyönti huolellisesti ja suoraan sillä ne kääntyvät herkästi sivulle ellei isku tule hyvin tapin kantaan. Älä kuitenkaan lyö kiilatappeja liian syvälle. Tapin pää ei saa painua aluslaatan pinnan tasoa syvemmälle. Liian syvälle painuessaan kiilatappi saattaa särkeä vaakalevyn ja tulla näkyviin sen läpi kaapin sisälle.

Mikäli kiilatappi lyötäessä irtoaa, niin käännä se toisinpäin ja lyö paikalleen.

Kiilatappien sijasta tai lisäksi aluslaattojen kiinnitystä voi varmistaa myös ruuveilla (pituus 35 mm).

Rei'itykset ovat valmiina vain vaakalevyjen kulmissa. Mikäli haluat jalan myös esim. leveän kaapin keskivaiheille, niin sinun tulee katkaista sokkelijalan aluslaatan kiinnitystapit ja kiinnittää se ruuveilla vaakalevyyn. Toisena mahdollisuutena on porata vaakalevyyn kiinnitysrei'itys tälle aluslaatalle.

Syvyydeltään pienennetyissä ala- ja komerokaappien vaakalevyissä ei ole takareunassa sokkelijalan kiinnitysrei'ityksiä. Näitä rei'ityksiä ei ole valmiina myöskään kylpyhuonekalusteiden, seinäkaappien ja esim. seinäkaappisyvyisten puolikorkeiden komeroiden vaakalevyissä.

Tämän jälkeen paina varsinainen jalkaosa aluslaattaan siten, että sen yläosassa olevat pienet ulokkeet menevät aluslaatan kolossa oleviin uriin. Kun jalka on pohjassa käännä sitä hieman oikealle (kuten ruuvia kiristettäessä), jolloin jalka lukittuu paikoilleen.

### **Kaappien kiinnitys**

Nosta tämän jälkeen putkijalalliset kaapit omille paikoilleen (seinässä olevan lastulevysuikaleen päälle), kiinnitä kaapit ruuveilla toisiinsa ja vaaitse kalusto putkijalkoja säätämällä suoraan sekä kiinnitä kaapit seinään niiden kiinnityslistoista (sivu 6, kuva 2).

### **Sokkelin etu- ja päätylevyjen kiinnitys**

Sokkelilevynä toimitetaan n. 2050 mm pitkää ja 150 mm leveää lastulevysuikaleta SJS, josta saa tehtyä sokkelin etulevyt (ks. sivu 6). Sokkelin päätylevyjä SPS toimitetaan myös kuhunkin tilaukseen tarvittava määrä, mutta niitä voi katkoa myös SJS-levyistä.

Lyhennetään tai jatketaan sokkelilevyt sopivan mittaisiksi sekä kiinnitetään niihin ruuveilla kiinnitysklipsit, jotta saadaan etu-/pätylevyt painettua kiinni sokkelijalkoihin.

Sokkelin etulevyn jatkokohdan taakse voi kiinnittää siteeksi ruuveilla esim. palan sokkelilevyä.

Valkoisissa sokkelin etu- ja päätylevysuikaleissa ei ole reunalistoituksia. Näiden sokkelilevyjen ulkokulmiin asennetaan valkoinen muovinen profiililista SLL (pit.150 mm), jolla sokkelin etu- ja päätylevy liitetään toisiinsa. Nämä profiililistat tulevat asiakkaalle samassa laatikossa vetimien kanssa.

Sokkelin etulevyn kiinnityksen varmistamiseksi ja rakenteen jäykistämiseksi voidaan kiertää ruuveja kaapin sisältä alavaakalevyn läpi sokkelin etulevyn yläreunaan niin, että etulevy yläreuna nousee tiiviisti kaapin alapohjaan kiinni. Nämä ruuvit täytyy löysätä irti jos etulevyä myöhemmin käytetään pois paikoiltaan.

Mikäli sokkelin pääty-/etulevyt halutaan kiinnittää sokkelijalkoihin ruuveilla sokkelilevyn läpi, tulee asian hyväksyntä saada asiakkaalta (ruuvien kantoihin tulee laittaa levyn väriset peitenastat).

Sellaisissa keittiökälyryhmissä, joissa astianpesukoneeseen asennetaan kaappi (=varaus astianpesukoneelle), lisätään sokkelin päätylista astian-pesukoneeseen vasten tulevan kaapin päädyn alle. Varaustilaan päättyvän sokkelin kulmaan tulee asentaa kulmaprofiililista SLL tai etulistan päälle tulee reunalistoittaa (maali- ja viilupintaisissa jiiiriliitos) Sokkelin etulistan tulee olla erillinen tällaisen astianpesukoneen varaustilassa olevan kaapin osalla, jotta kaappi ja sokkelin etulevy voidaan myöhemmin tarvittaessa vaivattomasti irrottaa.

Maali- ja viilupintaisiin lakattuihin sokkelilevyihin ei voi liimata reunalistaa eikä niihin ole kulmaprofiililistaa, joten niiden osalta sokkelin kulmiin täytyy tehdä jiiiriliitos.

Mikäli sokkelilevyjen päät ovat pinnan tapaan huoliteltuja, niin toinen mahdollisuus on tuoda päätylevyjen päät etulevyn pinnan tasaan. Tällöin sokkelin etulevy sijoittuu päätylevyjen väliin.

### **Sokkelijalan lyhentäminen**

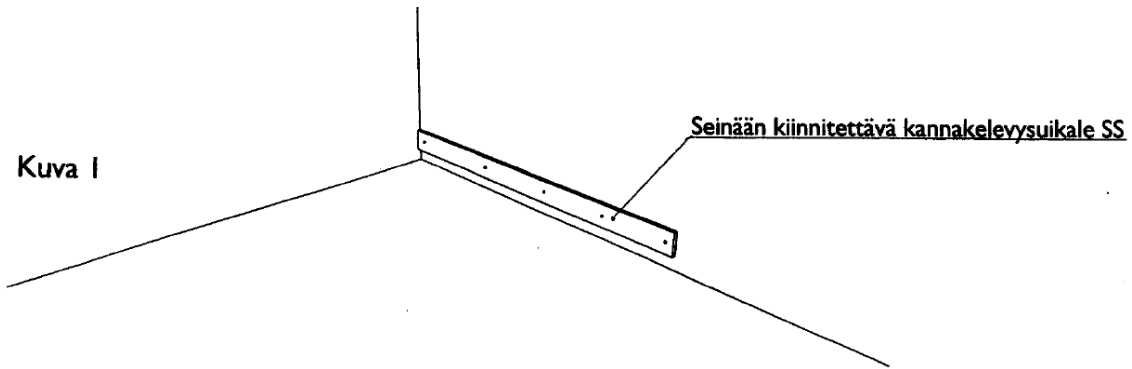
Tarvittaessa sokkelijalan putkiosaa voi lyhentää yläosasta. Tällä tavoin normaali 150 mm korkea sokkeliosa voidaan madaltaa vaikka 100 mm korkeaksi.

### **Muuta**

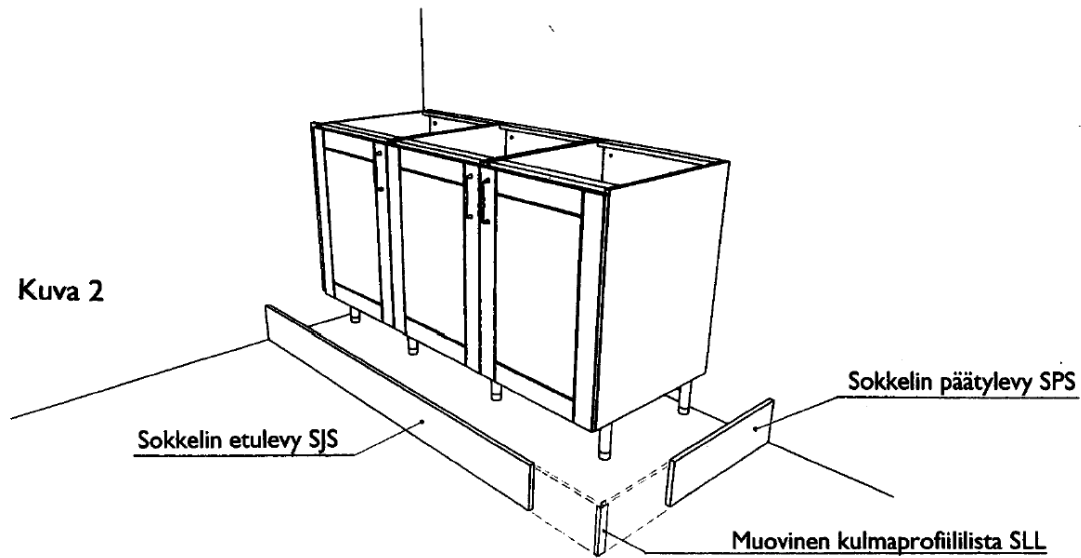
AHE-kaappien ja päätyhyllykoiden alle on olemassa erillinen asennettaessa kokoon kasattava laatikkosokkeli S/AHE.

## Kuvia säätöjalkasokkelin asennuksesta

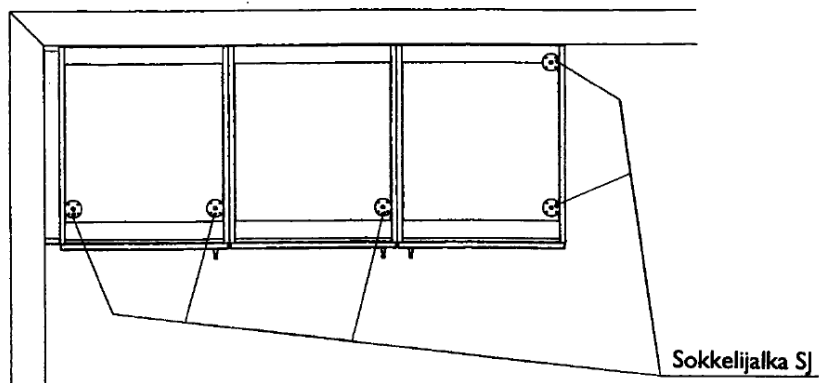
Kuva 1



Kuva 2

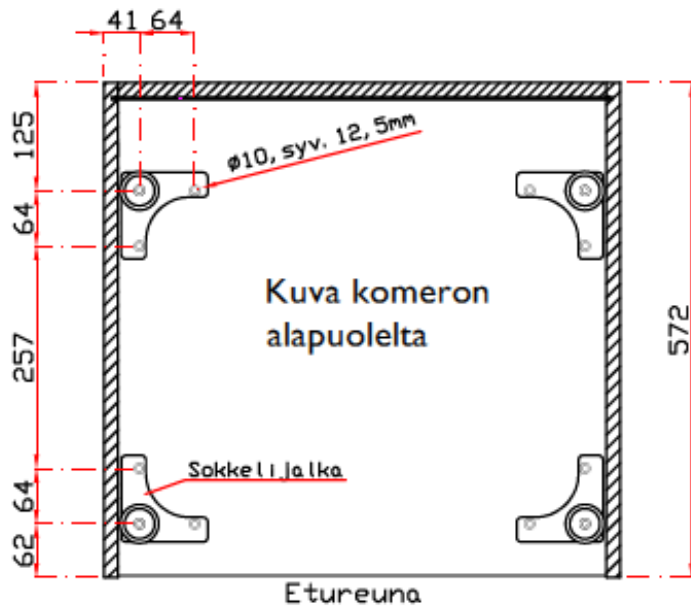


Kuva 3



Huom!  
Integroitaville kylmäkoneille tarkoitetuissa komeroissa on käytettävä sokkelijalkoja sekä etu- että takareunoissa.

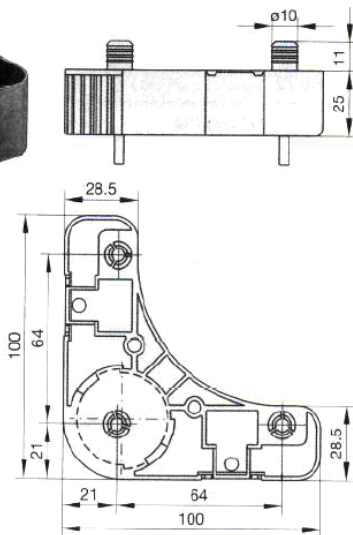
Mitoituskuva sokkelijalkojen kiinnitysrei'ityksestä 572mm syvissä ala- ja komero-kaapeissa.



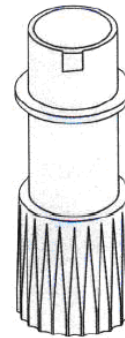
Nehl- sokkelijalka ja sen osat



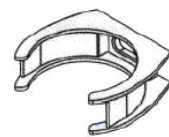
Nehl-sokkelijalka  
(ilman kiinnitusklipsiä)



Sokkelijalan aluslaatta



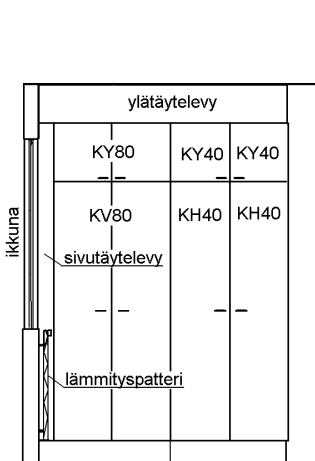
Sokkelijalan  
putkiosa



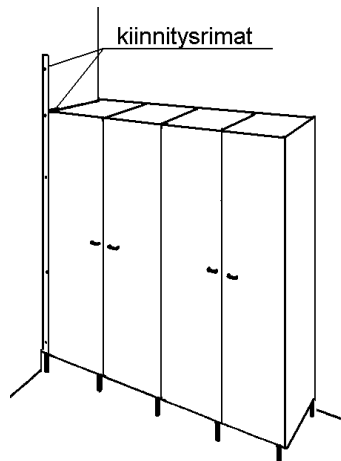
Sokkelijalan  
kiinnitusklipsi

## Komeroiden asennus

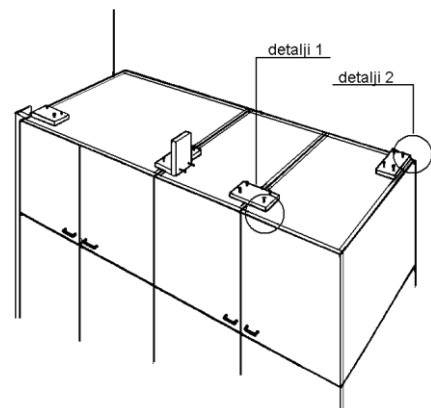
1. Asenna tarvittaessa, sokkeleiden kiinnityksen jälkeen, sivutäytteiden asennuspalikat tai kiinnitysrimat seinään (ja mahd. myös komeron kylkeen). Täytelevyn sijasta sovitusrimaa käytettäessä, voi sen naulata jo tässä vaiheessa komeron kylkeen, mikäli seinä on suora.
2. Tee komeroihin tarvittavat rasioiden ym. reiät.
3. Kiinnitä sokkelitilan kannakelista seinään ja sokkelijalat alakomeroihin alle (ks. säätöjalkasokkelin asennus) nosta komerot paikoilleen.
4. Kiinnitä asennuspalikat yläkomeroihin päälle ylätäytteiden kiinnitystä varten (mikäli asennetaan ylätäytteet; kuvat 8 ja 9)
5. Nosta yläkomerot paikoilleen ja kiinnitä alakomeroihin ruuveilla.
6. Kiinnitä komerot toisiinsa ruuveilla (käsipuristimet ovat hyvä apu).
7. Tarkista vesivaa'an avulla komeroryhmän suoruus ja kiinnitä komeroryhmä seinään kiinnityslistojen kohdalta (ks. sivu 2).
8. Säädä saranoista ovet suoraan (ks. saranoiden säätöohje sivu 32).
9. Leikkaa ja kiinnitä sivu- ja ylätäytelevyt paikoilleen (kuvat 10 ja 11).



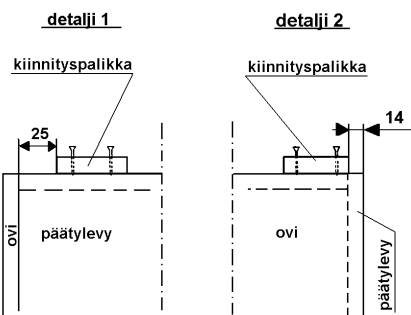
Kuva 6.  
Esimerkkiryhmä.



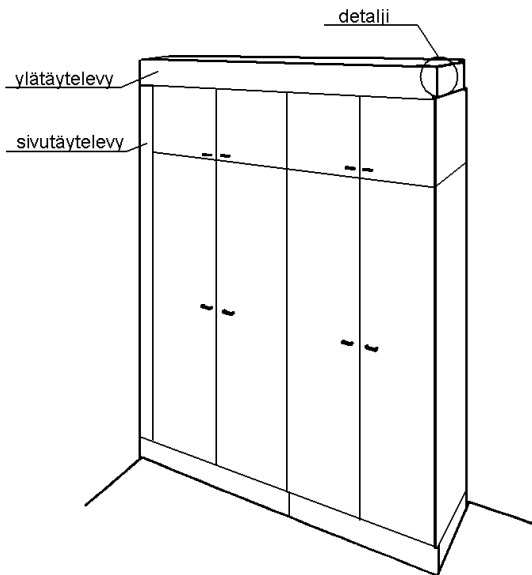
Kuva 7.  
Alakomerot nostettuna paikoilleen.



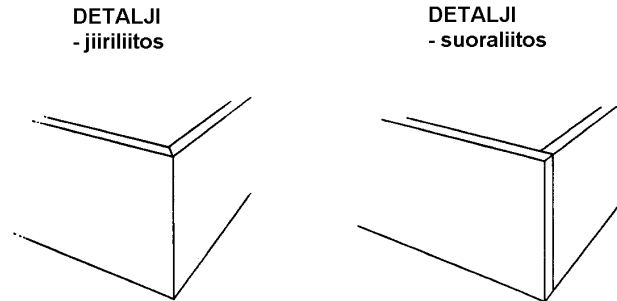
Kuva 8.  
Ylätäytteiden kiinnityskalikat.



Kuva 9.  
Ylätäytteiden kiinnityspalojen sijoitusmitoitus.



Kuva 10.  
Ylä- ja sivutäyte sekä sokkelikevyt asennettuna.



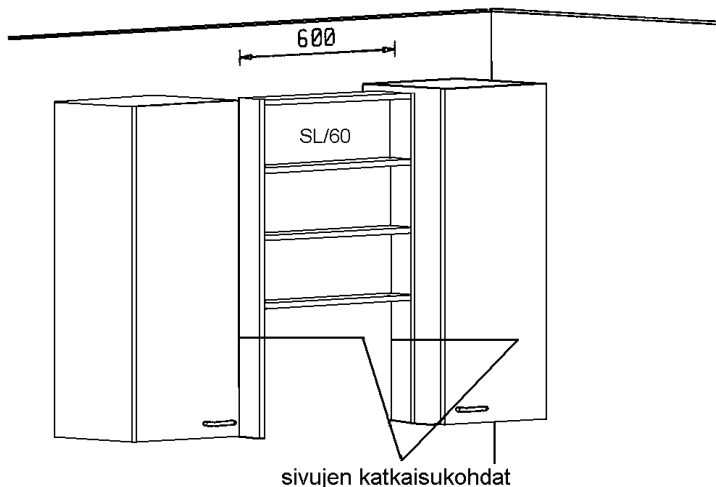
Kuva 11.  
Vaihtoehtoiset liitostyypit ylätäyteen kulmissa.

## Alakaappien asennus

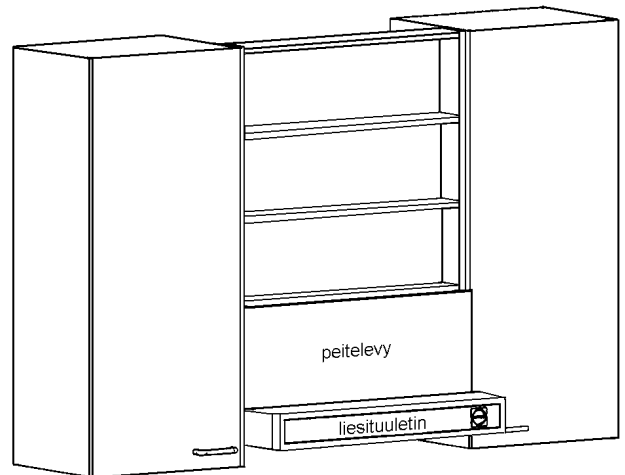
1. Periaate on sama kuin komeroiden asennuksessa. **Kulmakeittiössä asennus aloitetaan asentamalla ensin kulmaan tulevat kaapit (katso kuvat kulmaratkaisuista s. 13-14).**  
Tarkista:
  - sähkörsioiden sijainti (tee tarvittavat reiät kalusteisiin).
  - viemäreiden ja vesijohtojen sijainti.
  - seinäkaappien vaatima tila (pituusmitta) verrattuna alakaappien vastaavaan.
2. Sokkelijalkojen kiinnityksen jälkeen aseta alakaapit paikoilleen ja kiinnitä toisiinsa. Tarkista vesivaa'alla pystysuoruus. Kiinnitä kaapit kiinnityslistoista seinään (ks. sivu 2).
3. Komerot ja kylmäkonetilojen päätylevy (JPP) yläkomeroineen kiinnitetään ennen työtasojen asentamista.
4. Leikkaa mahdolliset altaiden ja tasoliesien vaatimat aukot ennen työtasojen kiinnitystä.
5. Seinästä lähtevissä työtasoissa on sovitusera, joka katkaistaan tarpeen mukaan. Työtason tulee olla kaluston vapaassa päässä n. 5mm pidempi, kuin alla oleva kaappiryhmä (AHP-hyllykön päällä n.10mm).
6. Lattialieden tilaksi tulee varata n. 502mm/602mm.
7. Kaapin päätyyn ja seinän väliin on syytä asentaa vähintään 20mm:n sovituserima, jotta ovet ja laatikot toimivat moitteettomasti.
8. Tiivistä huolellisesti työtasojen ja seinien väliset saumat esim. silikonimassalla. Työtasojen upotusaukkojen reunat tiivistetään esim. lakalla tai kosteussulkuesteellä.
9. Varsinkin kalvopintaisten ovien/ etusarjojen yhteydessä suositellaan asennettavaksi sekä erillisuunin että lattialieden molemmin puolin lämpösuojaraudat (erillisuunille suojarautapari ULS/VA ja ULS/HA sekä lattialiedelle LULS).

## Seinäkaappien asennus

1. Seinäkaapit voi asentaa seinälle yksitellen tai yhteen liitettynä.
2. Käytä kuvan 16 (sivu 11) mukaisesti asennuskannatinta tai mittarimoja, kun kiinnität kaappeja seinään.
3. Kiinnitä kaappien päälle asennuspalat ylätytteiden kiinnitystä varten (mikäli aiot asentaa ylätytteet).
4. Aseta mittarimat/asennuskannattimet (pit. 500mm) työtason päälle ja nosta seinäkaapit rimojen/kannattimien päälle.
5. Tarkista vesivaa'alla kaappien pysty- ja vaakasuoruus, kiilaa tarvittaessa ja kiinnitä kaappi/kaapit ensin viereiseen kaappiin ja sen jälkeen kiinnitä tukevasti seinään (ks. sivu 2). Astiankuivauskaappia seinään kiinnittäessä huomioi, että kaapin alareunassa sisäpuolella olevan kasaustilan ja taustalevyn välinen 2mm:n rako ei tukkeudu.
6. Kipsilevypinnoitteisessa seinässä täytyy olla seinäkaappien kiinnitystä varten kovikkeet kipsilevyn takana. Vaakasuuntaisen kovikkeen tulee ulottua kyseiseen tilaan tulevan kalusteen yläpinnasta (valmiista lattiapinnasta mitattuna) vähintään 10cm alaspäin.
7. Kaapin päädyn ja seinän väliin on syytä asentaa vähintään 20mm:n sovitusrima, jotta ovet aukeavat moitteettomasti.
8. Liesituuletinkaappi liitetään viereisiin kaappeihin ruuveilla (kuva 14.)
9. Lieden ja liesituuletinkaapin ollessa ensimmäisenä kalustoryhmän vapaassa päässä, asennetaan tuuletinkaapin vapaaseen päähän (pienillä kulmilla seinään kiinnitettävä) verhous-/ kiinnityslevy (SLS, SWLS, SMLS tai SLSY).
10. Kulmakeittiössä asennus aloitetaan asentamalla ensin kulmaan tuleva kaappi (katso kuvat kulmaratkaisuista s.13-14).

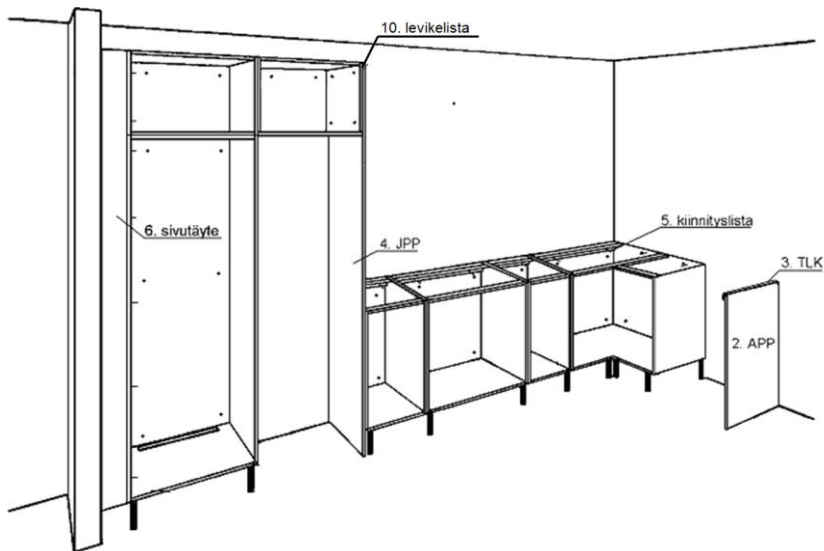


Kuva 14 a.

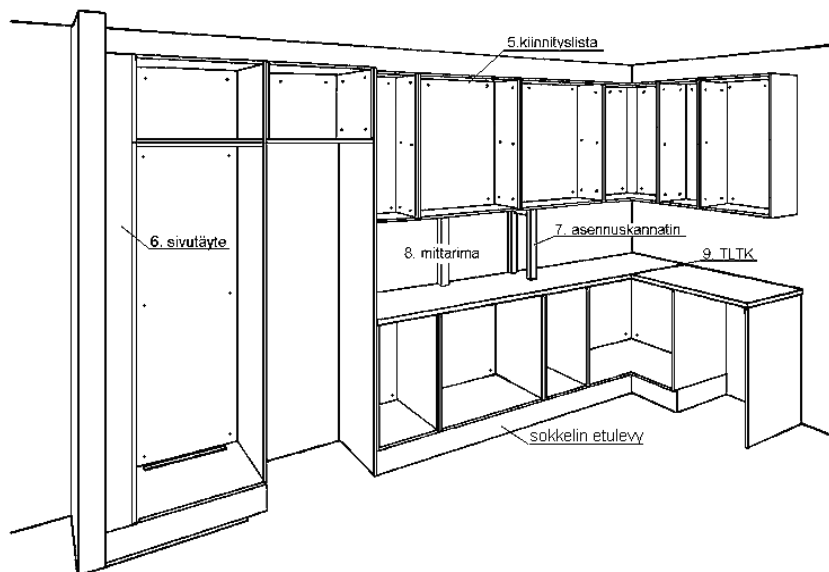


Kuva 14 b.

Liesituuletinkaapin sivut ja peitelevy lyhennetään tarvittaessa liesituulettimen asennuskorkeuden mukaan. Tuuletinkaapin sivujen katkaisukohta ja peitelevyn korkeus riippuvat tuulettimallista ja sen asennuskorkeudesta. Tuulettimen pohjan (imupinnan) ja liedon pinnan välinen vähimmäisetäisyys kannatta tarkistaa keittiön tulevan tuulettimen ohjeista.



Kuva 15.



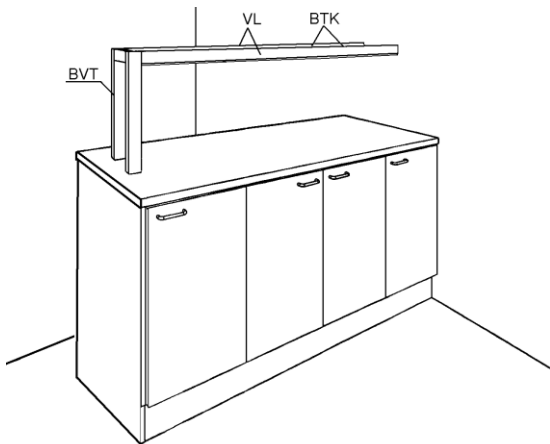
Kuva 16.

1. Sokkelitilan etu- /päätylevy kiinnitetään jalkoihin kiinnitysklipseillä (ks. säätöjalkasokkelin asennus).
2. Astiapesukonetilan sivulevy (APP).
3. Työtason kannatinkulma (TLK).
4. Jää-pakastekaappi tilan sivulevy (JPP).
5. Kiinnityslista seinäkiinnitystä varten (50-70mm ruuveilla).
6. Sivutäyte - kiinnitetään 45mm nauloilla (tai ruuveilla) kaapin kyljestä.
7. Asennuskannatin.
8. Mittarima 500mm. (työtason päällä).
9. Taivereunaisten tasojen liitokseen TLTK- alumiinilista tai vaihtoehtoisesti työpöytälevyn kulmaliitosjyrsintä TTK (oltava mainittuna tilauksessa). Kyseistä kulmaliitosta asennettaessa on liitoksen lastulevypinnat käsiteltävä huolellisesti kosteussuoja-aineella tai silikonilla.
10. Jää- pakastekaapin tilan sivulevyn (JPP) ja yläkomeron väliin voidaan asentaa 5mm paksu lista, joka kasvattaa jää- pakastekaapin tilan leveyteen 603mm. Valko-runkoisessa kalustossa tämä lista on valkoinen tarrakiinnitteinen muovilista (toimitetaan yläkomeron sisällä).

## Vitriini-/ saarekekaapistojen asennus

Asennusperiaate on sama kuin muillakin keittiökaapeilla, mutta lisäksi on huomioitava:

1. Sokkelijalat kiinnitetään tukevasti lattiaan esim. silikoniliiman avulla.  
Saarekkeissa, jotka sisältävät laatikostoja ja rungon syvyys on 600 mm tai vähemmän asennetaan sokkelitilaan kiinnityspalkki (PALK15 koko: 960x148x58mm) takimmaisten sokkelijalkojen taakse. Palkin kiinnitys lattiaan kiinteään materiaalin esim. betoniin tai laattaan kiinnitysmassalla. Ei suositella asennettavaksi kelluvan materiaalin päälle (kuten laminaatti tai parketti). Poista tarvittaessa lattiamateriaali saarekkeen kohdalta. Palkin kalusteeseen kiinnitys alavaakalevyn läpi ruuveilla. Käytä lattiakorotuksissa palkin ja rungon välissä korokepalaa esim. lattiamateriaalia.
2. Kiinnitetään taustalevy (BTL) alakaappien taakse, jonka jälkeen nostetaan työpöytälevy paikoilleen ja kiinnitetään ruuveilla.
3. Kiinnitetään sokkelitilan etu- ja päätylevyt paikoilleen sokkelijalkoihin (ks. säätöjalkasokkelin asennus).
4. Mikäli läpiantokaapiston seinäkaappeja ei ole mahdollista kiinnittää kattoon, asennetaan seinäkaappien alle metallinen tukiputkipari (BTK). Putkiparia lyhennetään tarpeen mukaan. Tukiputkipari kiinnitetään molemmista päistä erillisten kiinnikkeiden avulla, toinen kiinnike asennetaan tukevasti seinään ja toinen läpiantokaapiston välitukeen (BVT:een).
5. Katkaistaan seinäkaappien alle tulevat valolistat (VL) oikean mittaisiksi ja kiinnitetään välitukeen (BVT), sekä toisesta päästä seinään (Esim. pienillä kiinnityskulmil-la). Tämän jälkeen kiinnitetään välituki (BVT) tason alta pitkillä ruuveilla tiukasti tason pintaan.

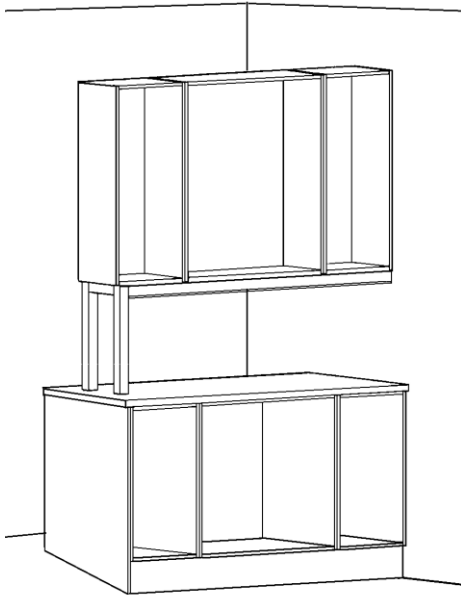


Kuva 17.

1. BTK (tukiputkipari) kiinnitetään kiinnitysraudoilla (mikäli asennetaan) BVT:n välivalolistaan ja toisella kiinnitysraudalla seinään.
2. VL (valolistat) kiinnitetään kulmaraudoilla seinään ja välitukeen.
3. BVT (välituki) kiinnitetään työtasoon.

6. Läpiantokaapiston seinäkaapit liitetään toisiinsa ruuveilla ja kiinnitetään tarvittaessa asennuspalat seinäkaappien päälle (ylätäytteitä varten).
7. Seinäkaapit nostetaan valolistojen ja tukiputkien päälle oikealle kohdalle. Kaapit kiinnitetään tukevasti seinään (tai komeroon) sekä välitukeen ja valolistoisiin. Kaapit kiinnitetään BTK- tukiputkipareihin putkien läpi ruuveilla kaappien pystylevyjen kohdalta.
8. Hyvin tukevan rakenteen varmistamiseksi yläosa voidaan kiinnittää kattoon esim. ylätäytteen tai kiinnitysrautojen avulla. Ratkaisu on suunniteltava tapauskohtaisesti.

**HUOM! Saarekeasennuksissa on varmistuttava siitä, että kalusteryhmä ei missään käyttötilanteissa (esim. kaikki laatikot täysin auki) pääse irtoamaan/kaatumaan!**



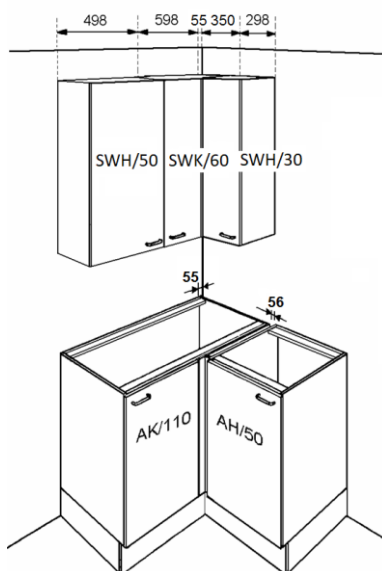
Kuva 18.  
Seinäkaapit kiinnitetään tukevasti seinään ja BVT- välitukeen sekä BTK- tukiputkipareihin putken läpi ruuvaamalla.

## Kulmakaappiratkaisut

Kuvissa 19, 20 ja 21 on esitetty erilaisten kulmakaappiratkaisuiden mitoitus ja asennus. Yleensä keittiökaappien asennus kannattaa aloittaa kulmaan tulevien alakaappien asennuksella.

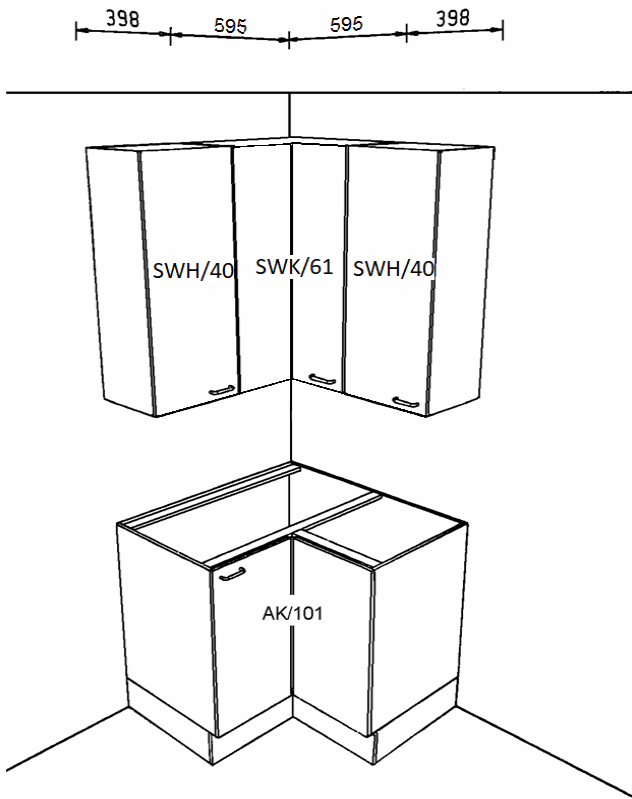
Seinäkaappien asennus aloitetaan vasta alakaappien, komeroiden ja mahdollisten kylmäkaappien tilojen asennuksen jälkeen. Työtasot tulisi kiinnittää myös ennen seinäkaappien asennuksen aloittamista, jotta seinäkaapit tulisivat varmasti oikealle korkeudelle työskentelytasosta.

Seinäkaapit asennetaan alakaappien mitoituksen mukaisesti, kalustekuvan määräämään järjestykseen. Tarvittaessa lisätään kaappien väliin (mieluiten kunkin seinäkaappiryhmän päähän, seinään tai komeroa vasten) sovitusrima tai täytelevynsuikale. Siistin lopputuloksen aikaansaamiseksi rima tai täyttö kannattaa laittaa myös seinäkaapin alapinnan tasaan vaakaan kaapin ja seinän väliin.



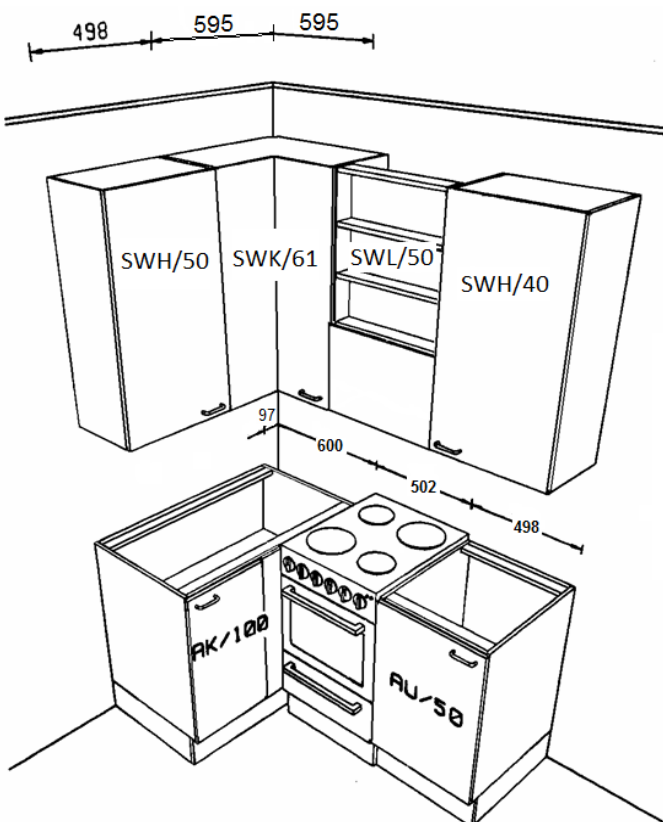
Kuva 19.

Kuvan mukaisessa kulmaratkaisussa asennetaan seinäkaapeista ensin SWK/60 ja sen jälkeen viereisen seinän seinäkaapit. Asenna SWK/60 ja AK/110 n.55mm irti nurkasta, jotta kaappien ovet sopivat aukeamaan esteettömästi.



Kuva 20.

Kuvan mukaisessa kulman kalustuksessa ei tarvita sovitusrimoja kaappien välissä.



Kuva 21.

Tässä ratkaisussa pitää AK/100 asentaa n.100mm (97mm) irti nurkasta, ettei liedon kahva estä kulmakaapin oven aukeamista. Seinäkulmakaappina SWK/61.

## Kulmaliesiratkaisut

Kuvissa 22, 23 ja 24 on mitoitettu kulmaratkaisuja, joissa liesi tulee kulmaan.

Kulmaliedellisissä keittiöissä asennus aloitetaan poikkeuksetta kulmalieden tilan asennuksella. Kuva 22 lattialieden, kuva 23 tasolieden ja kuva 24 seinäkaappiosan mitoituksista ja asennuksesta.

Perusedellytyksenä kulmaratkaisujen asennuksen onnistumiselle on, että seinien välinen kulma on mahdollisimman tarkasti 90-astetta. Kalusteiden taakse (ennen asennuksen aloittamista) laitettavan taustalevyn tulee olla mahdollisimman tarkasti mitoituskuvan mukainen ja vahvuudeltaan vähintään 15mm:n lastulevy tai vastaava (kipsilevyyn ei kiinnitystä saa riittävän tukevasti!).

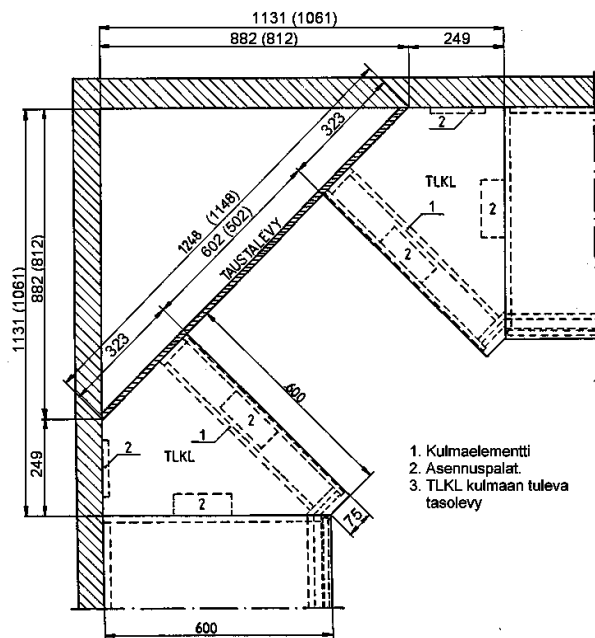
Taustalevyn leveys on (60cm leveälle liedelle) 1248mm tai (50cm leveälle liedelle) 1148mm.

Tilauksen mukana toimitettavissa kulmalieden taustalevyjen pystysivuissa on valmiiksi 45-asteen viiste (taustalevyt on erikseen mainittava tilauksessa).

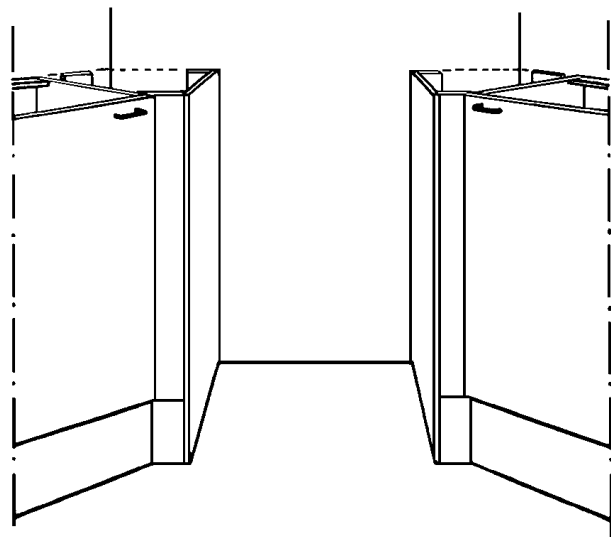
Kulmalieden taustalevyjen lyhenteet ovat:

- KTU/5-taustalevyt 3 kpl 984mm x 1148mm, 500mm leveälle liedelle (levyt liitetään asennettaessa päällekkäin)
- KTU/6-taustalevyt 3kpl 984mm x 1248mm, 600mm leveälle liedelle (levyt liitetään asennettaessa päällekkäin)
- KTA/5- ja KTA/6- tausta- ja pohjalevyt ratkaisuun, jossa kulmalieden taustalevy jätetään kaluston välitilan osalta auki. Ala ja yläosan taustalevyn koko on KTA/5:ssä 984mm x 1148mm ja KTA/6:ssä 984mm x 1248mm. Yläosan pohjalevyn alapinta asennetaan seinäkaappien alapinnan kanssa samalle tasolle. Pohjalevyt ovat valmiiksi oikean kokoisia ja tulevat taustalevyjen reunan päälle.

## Lattialieden asennus kulmaan



Kuva 22 a.



Kuva 22 b.

Piirroksat 60cm levyisen liedeen mitoittamisesta ja asennuksesta kulmaan (50cm:n mitoitus suluissa).

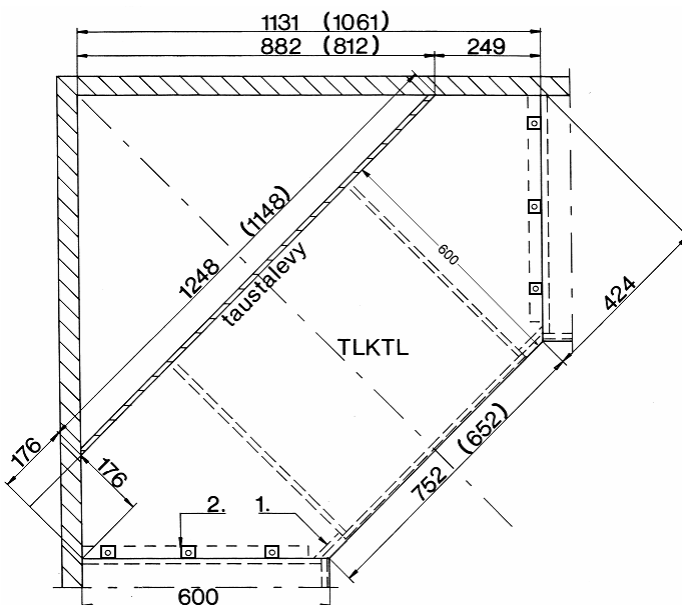
Asennuspakkaus ASP/1 sisältää:

1. 2kpl kulmaelementtejä (oikea ja vasen)
2. 6kpl asennuspaloja (TLKL:n kiinnitystä varten).

Taustalevyn asennuksen jälkeen mitoita ja piirrä kuvan mukaisesti (lattiaan ja seinään) liesitila, kulmaelementtien ja alakaappien paikat. Alakaapeissa asennus on muuten normaali mutta, liedenpuoleinen sokkelin etulevyn pää tulee asentaa alakaapin päädyn kanssa tasan ja kulmaelementin sokkeliosa tulee vasten sitä.

Asenna kulmaelementit paikoilleen kiinnittäen taustaseinään ja viereisten kaappien pätyihin ruuveilla (kaappien sisäpuolelta). Kiinnitä asennuspalat seinään (kork.870mm) ja kulmatasojen TLKL alapintaan ruuveilla. Aseta kulmatasot paikoilleen ja kiinnitä ne kaappiin ja liesitilan sisäpuolelta ruuvaamalla pätyjen läpi asennuspaloihin.

### Tasolieden asennus kulmaan



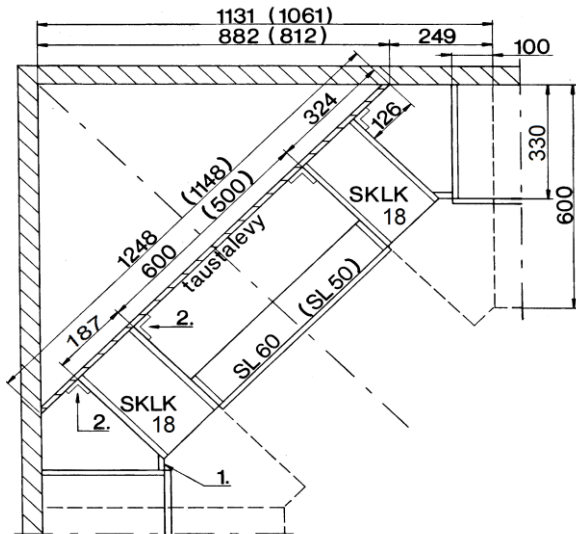
Kuva 23. 60cm:n tasoliesiratkaisun mitoitus (50 cm:n mitoitus suluissa).

Asennuspakkaus ASP/2 sisältää:

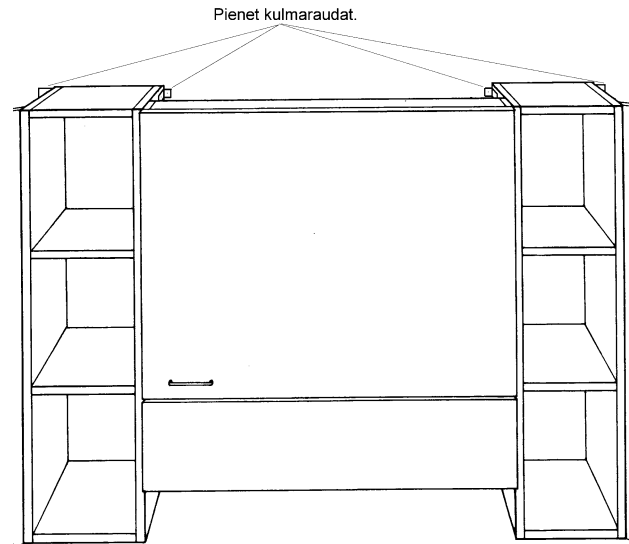
1. 2kpl sovituslevyjä ANT/2 (720mm x 115mm x 16mm), toisessa reunassa 45-asteen viiste.
2. 6kpl pieniä metallikulmia.

Taustalevyn asennuksen jälkeen asetetaan alakaapit paikoilleen ja kulmasta lähtevien kaappien kulmanpuoleisten pätyjen yläreunoihin kiinnitetään pienet metallikulmat (6kpl). Alakaapit kiinnitetään seinään. Työtasot sovitetaan ja kiinnitetään paikoilleen. Sovituslevyt (ANT 2) kiinnitetään paikoilleen ruuveilla pätyjen läpi alakaappien sisäpuolelta.

## Seinäkaappiosan asennus kulmaan



Kuva 24 a.



Kuva 24 b.

Kuvat 24a ja 24b ovat 60cm leveän liedен yläpuolelle tulevan liesituuletinkaapin ja viereisten lokerikoiden mitoituksesta ja asennuksesta. (suluissa 50 cm:n mitoitus).

Asennuspakkaus KSP sisältää (kun on 920mm korkeat seinäkaapit):

1. 2kpl sovitusrimoja KSR (920mm x 48mm x 16mm, toinen reuna 45-astetta).
2. 12kpl pieniä metallikulmia.

Asennuspakkaus MSP sisältää (kun on 710mm korkeat seinäkaapit):

1. 2kpl sovitusrimoja MSR (710mm x 48mm x 16mm, toinen reuna 45-astetta).
2. 12kpl pieniä metallikulmia.

Mitoitetaan ja piirretään seinään lokerikoiden paikat (alakaappien ja liesitilan asennuksen jälkeen). Kiinnitetään lokerikoihin metallikulmat ja asennetaan lokerikot paikoilleen. Lyhennetään tarvittaessa peitelevyä ja liesituuletinkaapin päätyjä sopivan mittaisiksi (Kysäiset mitat ovat riippuvaisia liesituulettimen merkistä ja mallista, ks. kuva sivulla 7). Nostetaan tämän jälkeen liesituuletinkaappi paikoilleen ja kiinnitetään ruuveilla lokerikoihin. Asennetaan sovitusrimat lokerikoiden kylkiin (esim. ruuveilla näkymättömiin jääviltä puolilta). Nostetaan sen jälkeen viereiset seinäkaappiryhmät seinälle ja kiinnitetään paikoilleen. Kiinnitetään sovitusrimat seinäkaappeihin (päädyn läpi) ruuveilla. Peitetään lokerikoiden ja viereisten seinäkaappien väliin alle jäävät aukot rungon värisellä täytelevyllä.

## Verhouslevyjien asennus

Kaappien pintaan mahdollisesti asennettavien verhouslevyjien (VER, VEL, LPK6, LPK7, BTL jne.) kiinnitys tehdään pääsääntöisesti kaapin runkojen sisältä puuruuveilla.

## Vaatehuoneen säätölistojen asennukseen liittyvää

Vaatehuoneen hyllyjen ja vaatetankojen kannatusta varten asennettavien pystysuuntaisten säätölistojen kiinnitystä varten täytyy niiden kohdalla olla kovikkeet kipsilevyn takana. Kovikkeen leveyden tulee olla vähintään 10cm.

## Kylpy- ja kodinhoitohuoneiden kalusteiden asennus

Seinäpinnoitteen tulee olla valmis ennen kalusteiden asennusta. Kaakeloituun tiili-, kevyt-harkko- ym. seinään kalusteita kiinnitettäessä on käytettävä kullekin seinärakenteelle tarkoitettuja kiinnitystulppia. Seiniin tehtävien kiinnitysreikien kosteuseristyksessä voidaan huolehtia esim. laittamalla niihin silikonimassaa.

Kylpy- ja kodinhoitohuoneiden kalusteiden asennus tapahtuu periaatteessa samalla tavalla kuin keittiö- ja komerokalusteiden asennus. 320mm syvien kylpyhuoneen alakaappien/komeroiden sokkelitilaan ei kuitenkaan asenneta levysokkeleita eikä välttämättä tukijalkojakaan, mikäli kaapit saadaan kiinnitettyä tukevasti ylä- ja alakiinnityslistoista seinään. Pääsääntöisesti kalusteita kuitenkin tulee tukea sokkelitilaan asennettavilla putkijaloilla (PJ). Putkijalat tulee asentaa vaakalevyn etureunasta hieman sisään sekä niin, että putkijalan kantava laippaosa on vaakalevyn lisäksi myös osittain kaapin päädyn alla (ks. kuva 25a).

Ensin kannattaa asentaa komerot, sen jälkeen kiinnitetään alakaapit, työpöytälevyt ja lopuksi seinäkaapit ja valaisimet.

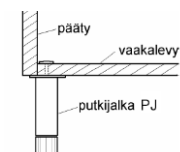
Mikäli kalusteryhmässä on useita komeroita rinnakkain, kannattaa ne liittää ruuveilla toisiinsa ennen seinään kiinnittämistä. Sama toimenpide kannattaa tehdä myös alakaapeille ja seinäkaapeille. Komeroiden ja alakaappien asennuksessa voidaan käyttää apuna kaappien alapuolelle jäävän tilan korkuisia rimoja tai seinään kiinnitettävää tukilautaa, jonka päälle kaapit ladotaan ja sen jälkeen kiinnitetään seinään.

Työpöytälevyt nostetaan ja sovitetaan alakaappien päälle sekä kiinnitetään alakaappien listoihin/ylävaakalevyihin ruuveilla.

Seinäkaapit nostetaan mittarimojen avulla oikeaan korkeuteen seinää vasten, tarkistetaan suoruus ja ruuvataan kiinni (ks. ohje seinäkaappien asennuksesta sivulta 10).

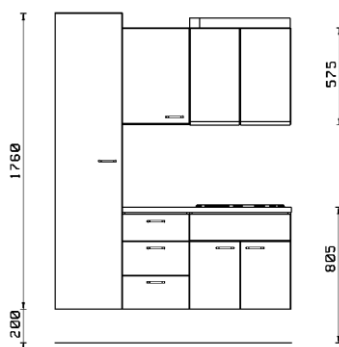
Mikäli seinäkaapin päälle ei tule mitoituskuvaan piirrettyjä valaisimia, voi seinäkaappien yläpinnan asentaa samaan tasoon komeroiden yläpinnan kanssa.

Työpöytälevyjen ja seinien väliset saumat, samoin kuin mahdollisesti tasoon upotettavan altaan ja työpöytälevyn välinen sauma pitää tiivistää huolellisesti esim. silikonimassalla. Altaiden upotusaukkojen reunat tulee käsitellä esim. kosteussulkuesteellä.

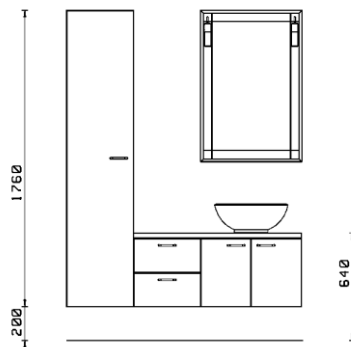


Kuva 25 a.

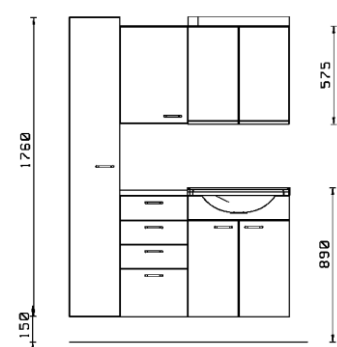
Kuvissa 25b, 25c ja 25d on esitetty kylpyhuonekalustojen korkeusmitoituksia.



Kuva 25 b.



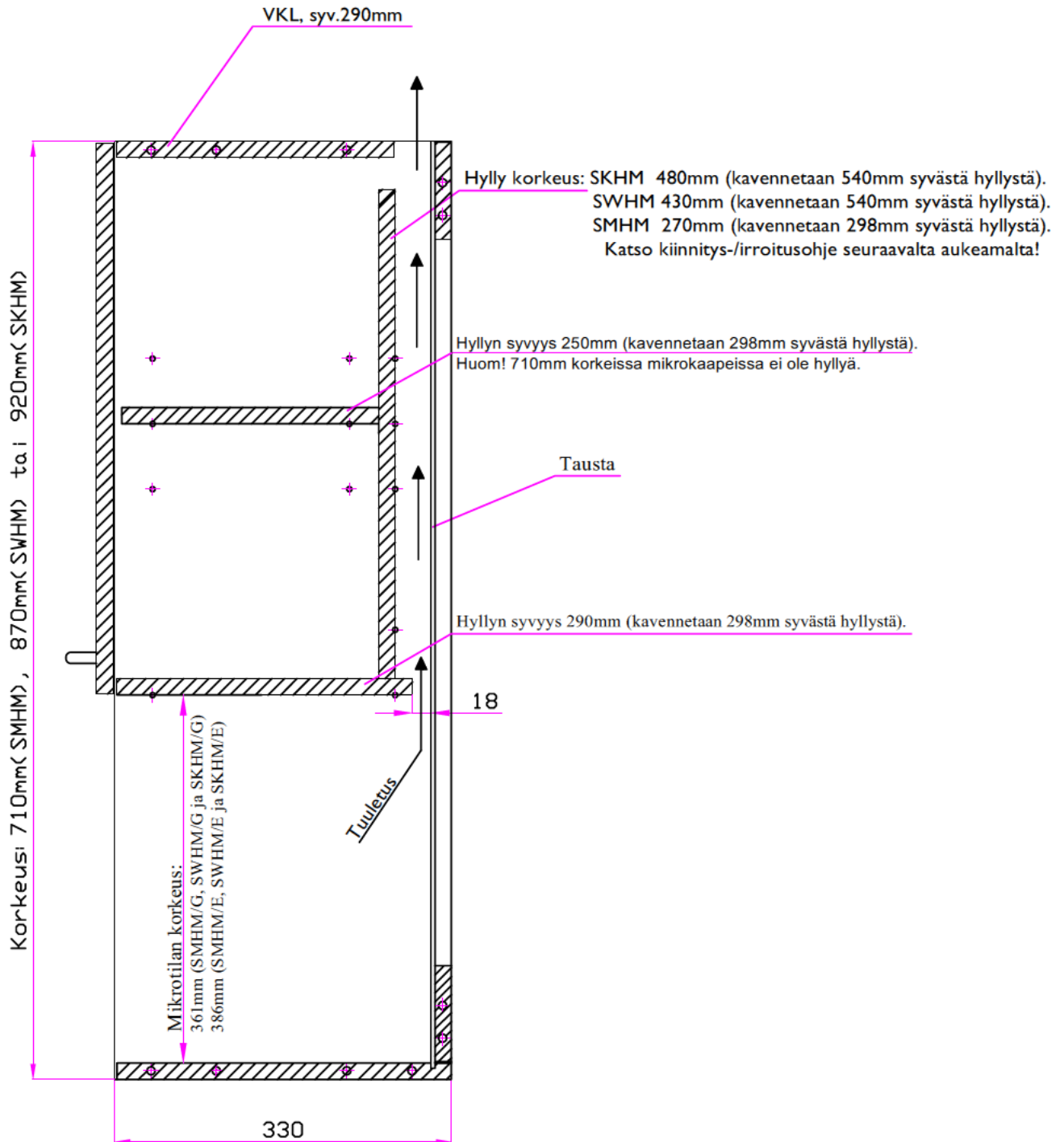
Kuva 25 c.



Kuva 25 d.

## Poikkileikkauskuvat mikroseinäkaapeista: SKHM, SWHM ja SMHM.

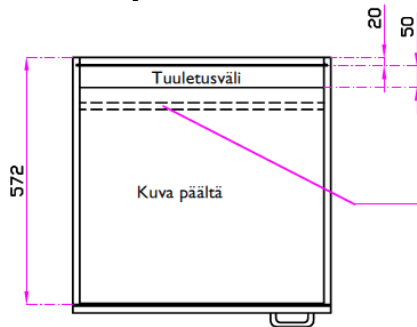
Nämä mikroseinäkaapit soveltuvat kalusteisiin sijoitettavaksi tarkoitetuille mikroille. Kaikki kalusteisiin sijoitettavaksi tarkoitetut mikroaaltouunimallit eivät vaadi kaappiin kuvan mukaista ilmankiertoa (esim. AEG:n ja Electrolux'in mikrot). Asian selvittämiseksi katso mikroaaltouunisi asennusohje!



Kuva 26.

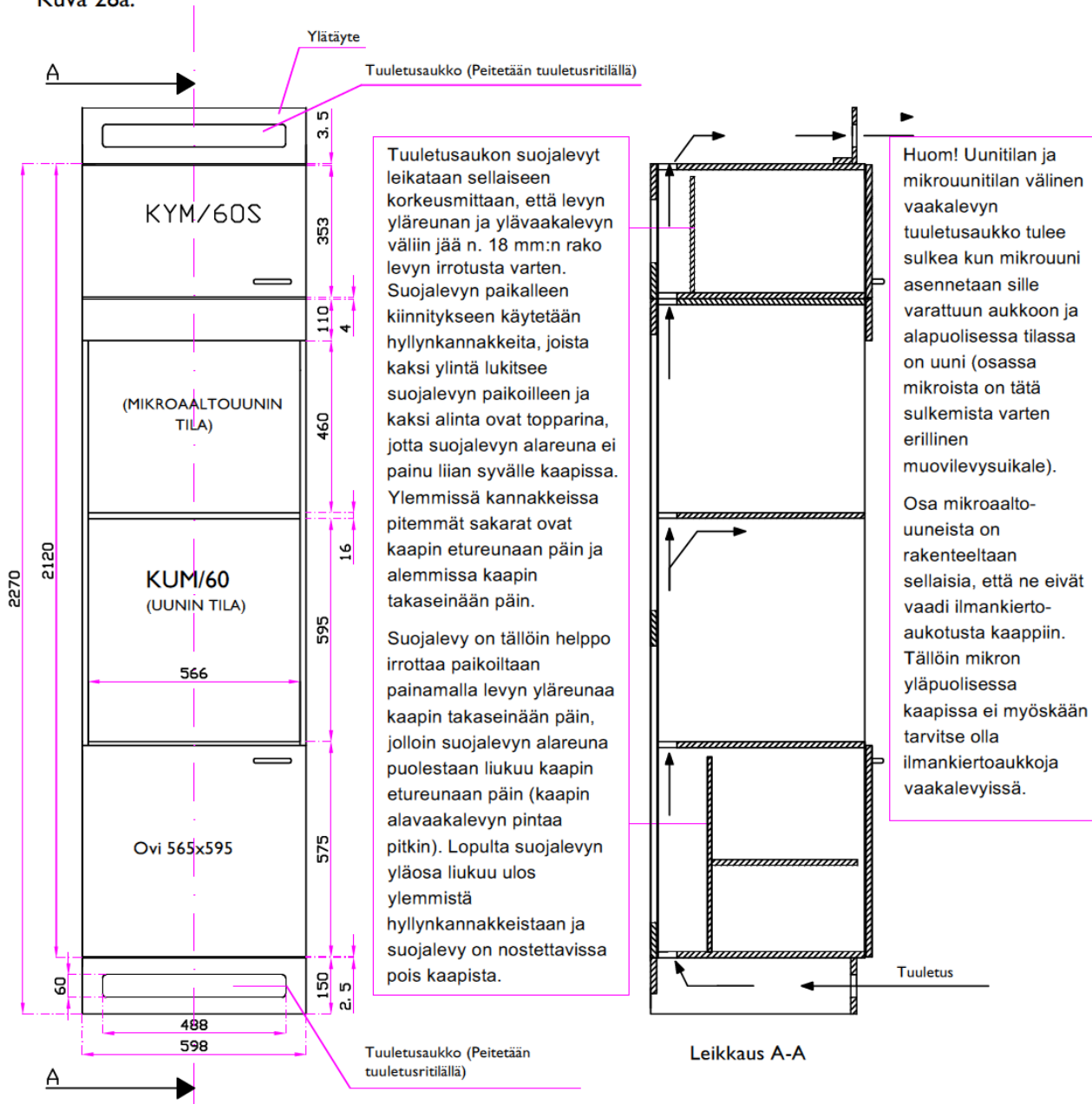
## Toiminta tuuletusaukollisten kaappien osalta

Esimerkkinä tuuletusaukollinen KUM/60-komero, jonka yläpuolelle tulee tuuletusaukollinen KYM/60S-yläkomero.



Tuuletusaukon suojalevy (=hyllylevy 540x561, jota kavennetaan tarvittaessa!) Kiinnitys taaempiin hyllynkannakkeen reikiin hyllyn kannakkeilla (4kpl./levy, ks. viereinen teksti suojalevyn kiinnityksestä ja irroitusesta).

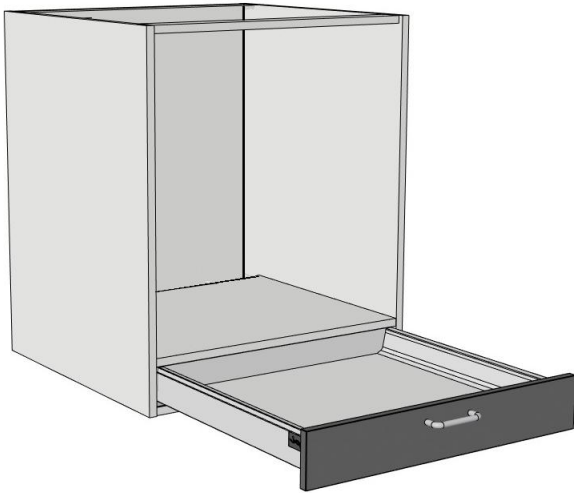
Kuva 28a.



Kuva 28b.

**KATSO MYÖS KAAPPIIN SIOITETTAVIEN KODINKONEIDEN ASENNUSOHJEET. TAKUU EI KORVAA VIRHEELLISESTI ASENNETTUA KONEITA!**

## Uunin sijoittaminen ALU/60TD –uunikaappiin.



Uuni asennetaan 500mm syvän hyllylevyn päälle. Hyllylevyn kiinnitys hyllynkannakkeilla, joille on päädyissä valmiina kiinnitysrei'itykset kahdella eri korkeudella. Alempaa asennuskorkeutta käytetään yleensä silloin kun uunin yläpuolelle asennetaan induktiotasoliesi.

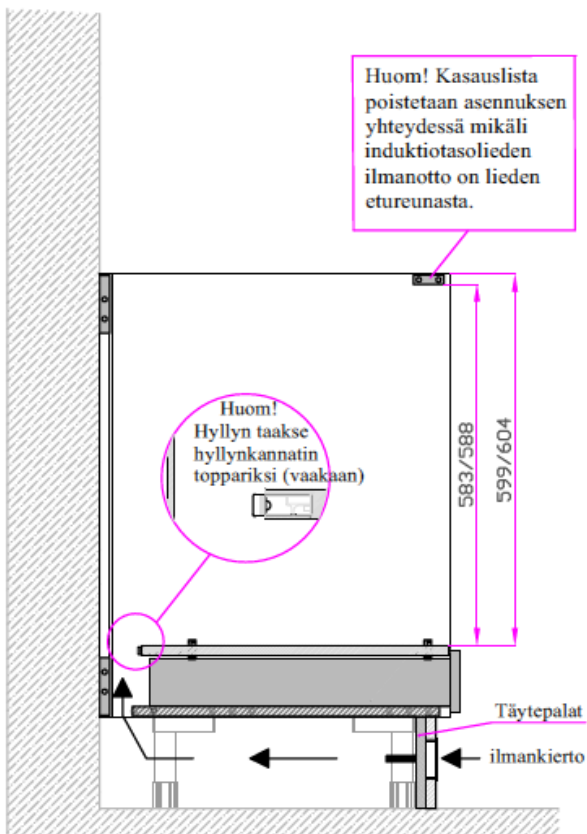
Hyllylevyn ja taustan väliin jää 50mm tilaa ilmankierrolle. Hylly lukitaan paikoilleen hyllyn taakse asennettavilla hyllynkannakkeilla, jolloin hylly ei pääse liukumaan taaksepäin uunia asennettaessa paikoilleen.

**Mikäli asennat uunin yläpuolelle tasolieden, noudata myös tasolieden asennusohjeita** (tarkista tasolieden vaatima asennuskorkeus sekä ilmankierron vaatimukset).

Esim. työpöytälevyn paksuuden ollessa alle 30mm joudutaan usein poistamaan laatikko uunin alta, jotta uuni saadaan laskettua riittävän alas.

Huomioi sokkelin etulevyä asennettaessa uunikaapin kohdalle, että uunikaapeissa sokkelijalat ovat 16mm syvemmällä kuin muissa kaapeissa. Kiinnitä sokkelin etulevyn taakse sokkelijalkojen kohdalle esim. kapeat palat sokkelilevyä täytteeksi, jotta kiinnitysklipsit ylettyvät jalkoihin kiinni. Jätä täytepalojen väliin tarpeeksi tilaa tuuletusaukolle.

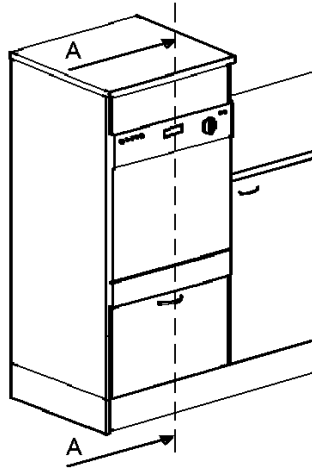
Sokkelin etulevyn tehdään tuuletusaukko, joka peitetään tuuletusritilällä.



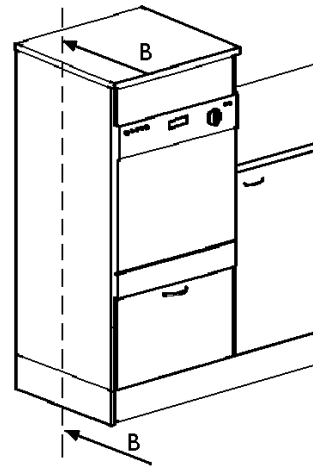
**KATSO MYÖS KAAPPIIN SIJOITETTAVIEN KODINKONEIDEN ASENNUSOHJEET. TAKUU EI KORVAA VIRHEELLISESTI ASENNETTUJA KONEITA!**

## Astianpesukoneen sijoittaminen ylös lattiatasosta

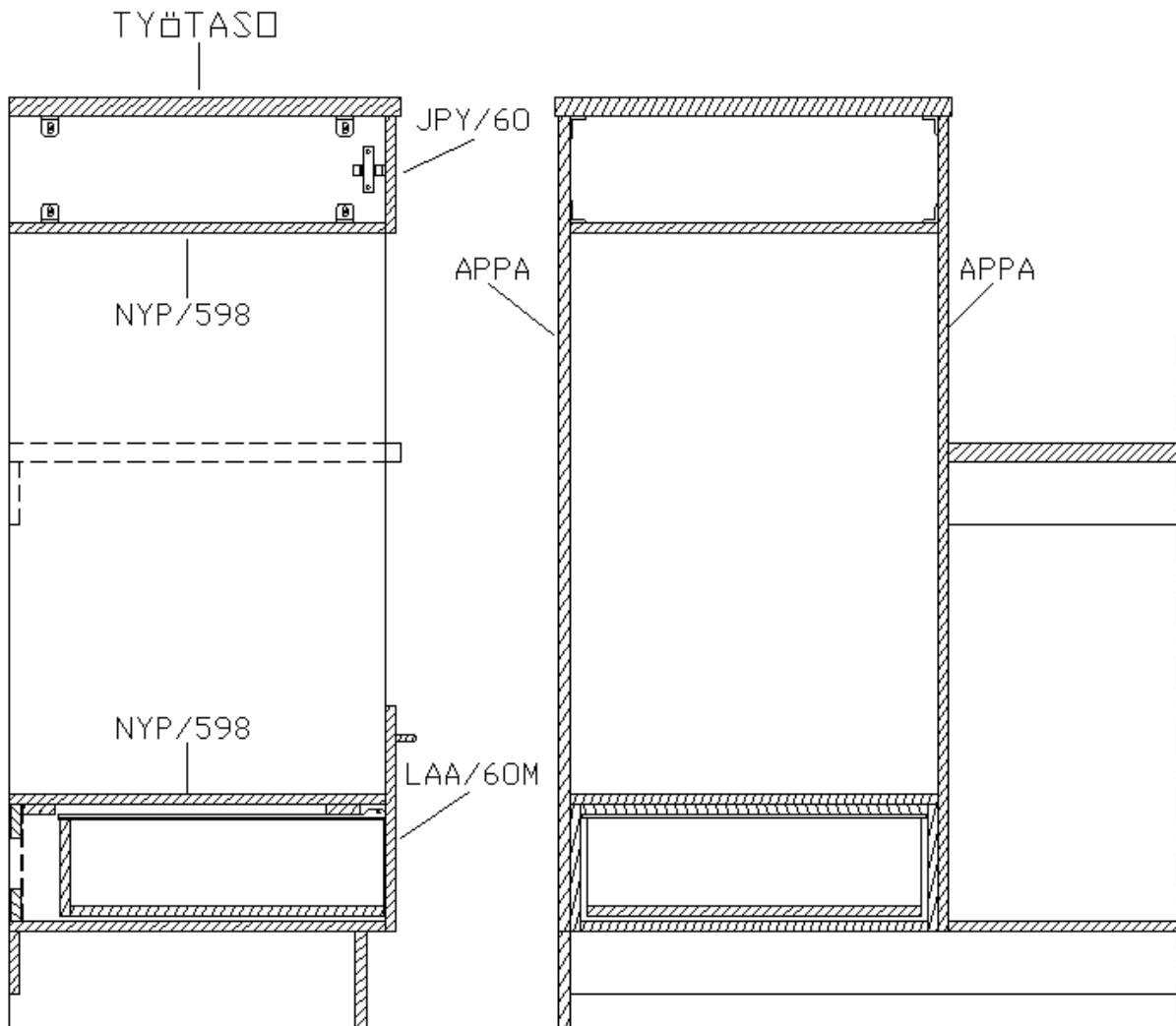
Kuvissa näkyy periaate, jolla astianpesukoneen tila rakennetaan ylempäs kalustoon.



Kuva 29a.



Kuva 29b.

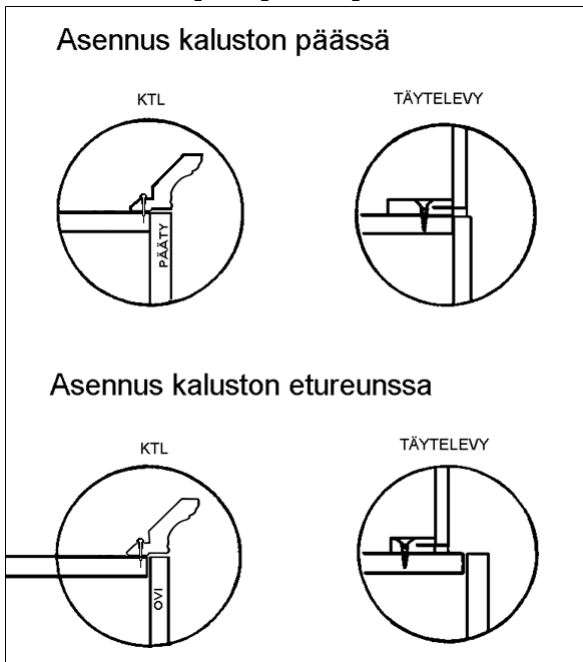


Leikkaus A-A

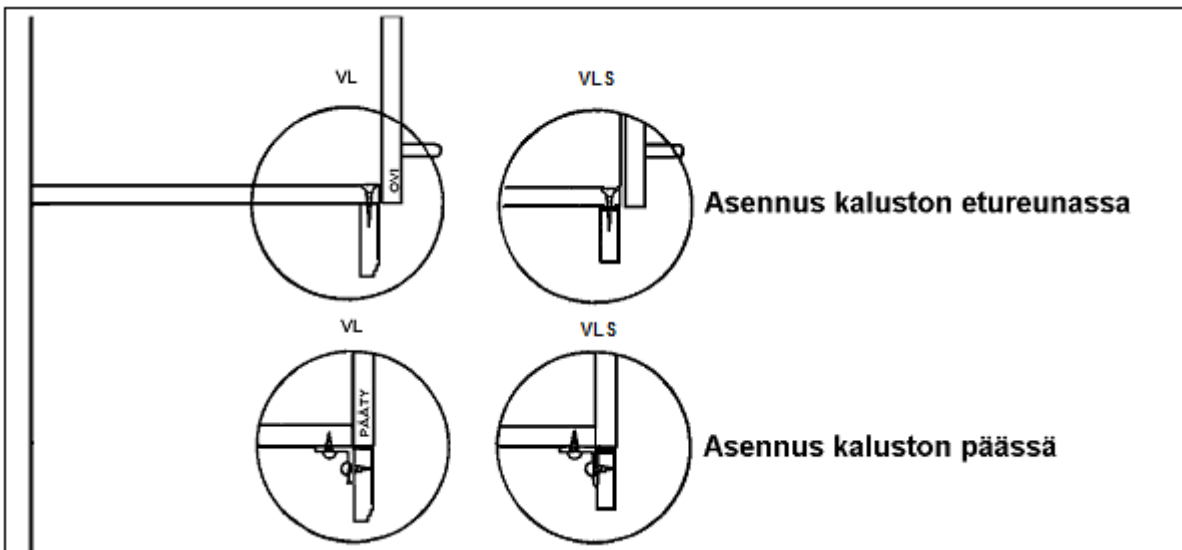
Leikkaus B-B

## Valolistojen, koristelistorojen ja täytelevyjen asennus

### Koristelostat ja täytelevyt kuva 30a.



### Valolistat kuva 30b.



### Katto- ja sivutäytteet

Kun olet kiinnittänyt kaikki kaapit paikoilleen, mittaa tarvittavat sivutäytteet ja sahaa ne täytelevystä. Höylää täyte väliin sopivaksi (mikäli väli on kiilaava tai mutkainen).

Höylää pieni viiste seinää vasten tulevaan reunaan. Tämä estää seinän mahdollisen epätasaisuuden näkymisen, seinän ja sivutäytteen liitoskohdassa.

Mittaa samoin kattotäytteen tarve. Kattotäytteen ja katon väliin on syytä jättää n.10mm:n rako. Höylää levyä niin että kyseinen rako on mahdollisimman tasasuuri koko täytteen matkalla. Täytteet kiinnitetään liimalla ja nautoilla tai ruuveilla asennuspaloihin.

# MASSIIVIPUUTYÖTASOJEN ASENNUSOHJEET

## HUOM!

Lukekaa ohjeet huolellisesti, sillä valmistajan vastuu ei ole voimassa mikäli ohjeita ei ole noudatettu.

Reklamaatiot koskien massiivipuutasoja on tehtävä myyjälle välittömästi ja **aina ennen asennuksen aloittamista**.

Reklamaatio tapauksessa, emme vastaa työtason irroittamisesta ja korvaavan tason asentamisesta johtuvista kustannuksista.

Työtasot lähtevät tehtaalta aina käyttökosteuteen sopeutettuina ja mittoihin koneistettuna.

Peittäkää ja suojatkaa työtaso aina ennen asennusta ja sen aikana. Työtaso voidaan palauttaa vain siitä erikseen sovittaessa. Mikäli se palautetaan, on se pakattava huolellisesti, jotta mahdolliset kuljetusvauriot vältetään.

## TUOTETIETOA

Työtasoihin käytetty puu on kuivattu kosteuspitoisuudeltaan 8%:in ja siksi on tärkeää, ettei työtaso joudu alttiiksi jatkuvalle runsaalle ilmankosteudelle. Normaali suhteellinen kosteus keittiössä on 50-60%. Muissa olosuhteissa työtaso imee kosteutta ja turpoaa tai siitä poistuu kosteutta ja se kutistuu. Jos työtason ylä- ja alapuoli ovat alttiina eri kosteuspitoisuudelle, työtaso taipuu – tällainen taipuminen katoaa itsestään. Kun työtaso joutuu alttiiksi normaali kosteudelle, siis 50-60%, se levenee 1-2 mm. Mikäli suhteellinen kosteus on 85%, taso voi levetä jopa 10 mm. Siksi on ehdottoman tärkeää jättää työtason ja seinän väliin ainakin **5 mm rako**. Erityisesti tämä on tärkeää, jos asennetaan tasoja kulmikkain tai u:n muotoon, koska pitkittäissuuntainen taso voi siirtää siihen

yhdistettyä tasoa paikoiltaan. Pituussuunnassa laajeneminen on minimaalista.

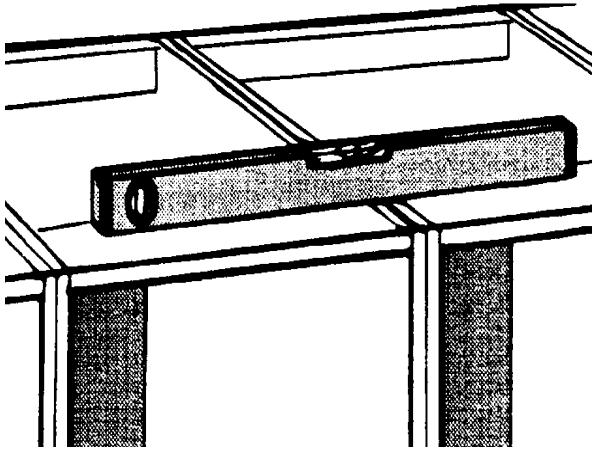
Puuta kuivattaessa siihen muodostuu ilmataskuja. Nämä ilmataskut voidaan nähdä pieninä merkkeinä (halkeamina) valmiissa työtasossa. Pieniä halkeamia voi esiintyä niin ikään lämpötila- ja kosteusvaihteluiden takia. Nämä halkeamat voivat näkyä pitkäänkin työtason asentamisen jälkeen. Isommat halkeamat voidaan täyttää puutäytteellä.

**Pienet halkeamat ovat luonnollinen osa massiivipuuta eivätkä oikeuta reklamaatioon.**

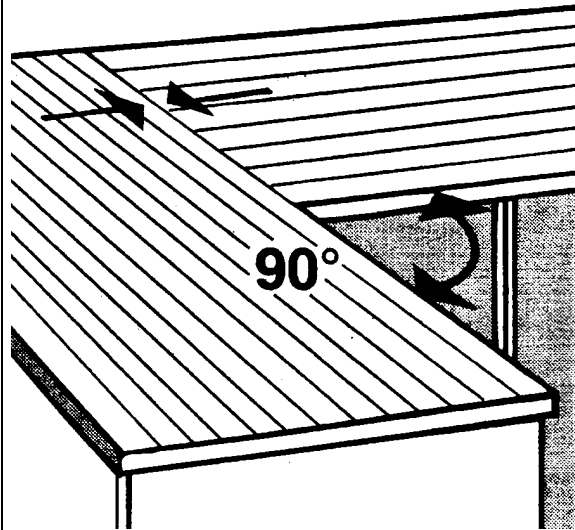
**Varastointi: Tasot säilytettävä vaakatasossa asennukseen saakka.**

1. Ennen kuin asennus aloitetaan varmistukaa siitä, että kaikki alakaapit ovat samassa tasossa. Puutasot on tehtaalla pintakäsittely tilauksen mukaan, joko öljyllä tai vahalla (katso erilliset hoito-ohjeet).

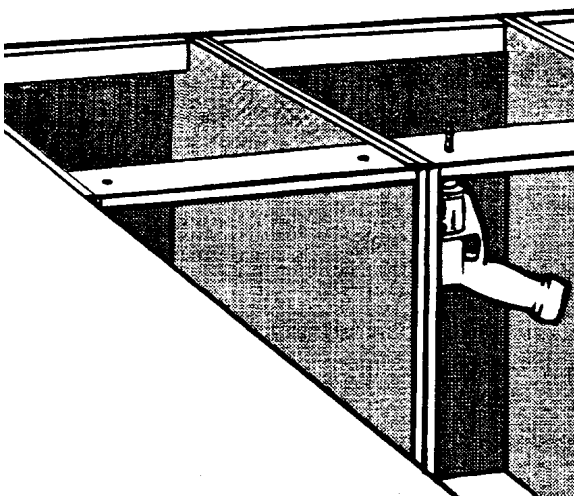
Asennuspakkaus sisältäen tarvikkeet työtason oikeaa asentamista varten toimitetaan tasojen mukana.



2. Esiasenna työtaso alakaappien päälle, tarkista että taso on oikean kokoinen. Jos työtason mitoitus ei ole oikea, ottakaa heti yhteys myyjään ennen kuin jatkatte asentamista. Työtasot on suunniteltu niin, että ne aina muodostavat kohtisuoran kulma-liitoksen ellei muuta ole tilattaessa ilmoitettu.



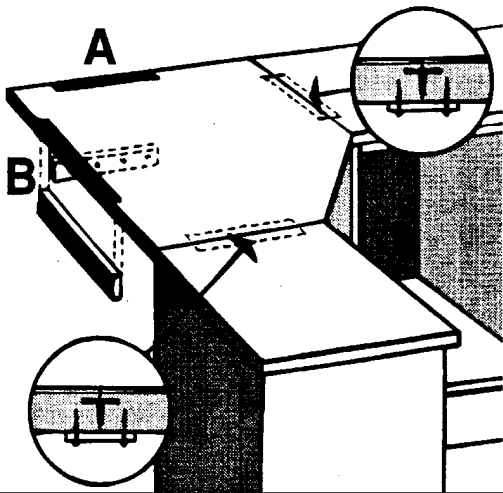
3. Runkojen sidelistoihin täytyy porata reiät työtason kiristämistä varten. Halkaisijaltaan 10 mm reikiä on porattava 30-40 cm välein. Muistakaa tehdä lopullinen kiristäminen ja säätäminen.



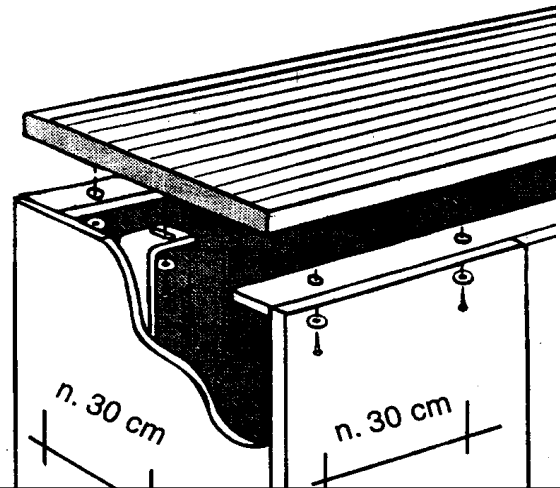
4. Testiasenna aihiot varmistuaksenne, että muodostuu sileä sauma. Jos työtasoaihioiden liitokset "taipuvat", se johtuu epätasaisista käyttökosteuteen sopeuttamisesta. Tässä tapauksessa aihoiden täytyy saada vakiintua 1-2 päivää ennen kuin asennus voi jatkaa. Antaa aihoiden levätä alakaappien päällä irrallaan. **MUISTAKAA**, että molempien työtason puolien on oltava alttiina samalle kosteudelle ja lämpötilalle. Varmistaaksenne kestävän ja pitävän liitoksen, kaikki liitokset on tuettava.

Reklamaatiot johtuen epätasaisista liitoksista hylätään.

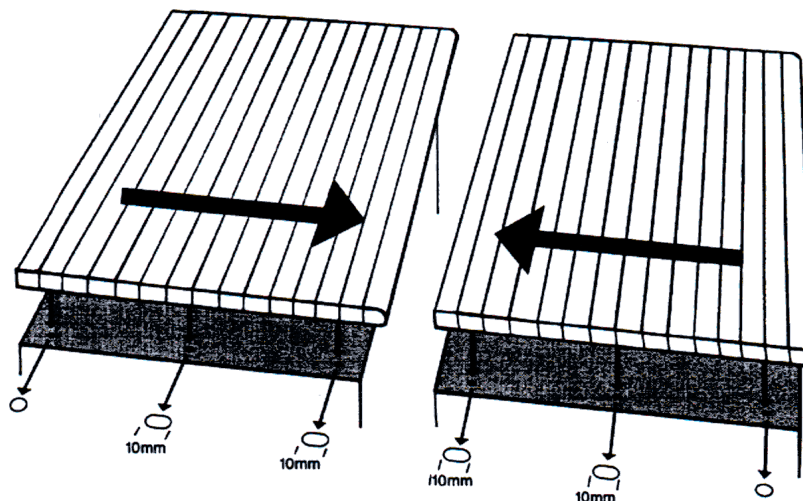
5. Kulmissa, missä alla ei ole ollenkaan alakaappia, työtason takareuna on aina tuettava kohdista A ja B. Jos tätä ei tehdä oikein, voivat liitokset tulla käyriksi. Vapaasti seisova työtaso on myös aina tuettava ja/tai liitettävä alapuolelta kulmalevyillä tai puukappaleilla estämään liitoksen liukuminen. Jos vapaasti seisovan työtason pituus on enemmän kuin 20-30 cm, on se aina tuettava joko vahvistuslistoilla tai liittämällä t-palkilla.



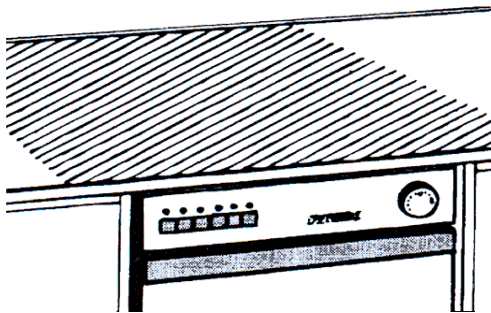
6. Kiinnittäkää työtaso etu- ja takareunasta sekä keskeltä runkoa. Kuten alla olevassa kuvassa on näytetty työtaso on kiinnitettävä käyttäen kolmea riviä ruuveja. Suositettava ruuvien etäisyys on noin 30 cm toisistaan, koko työtason pituudelta.



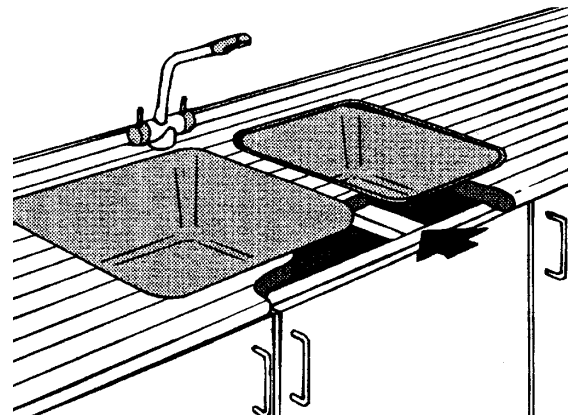
7. Ruuvaa ruuvit prikkujen kanssa sidelistaan porattujen 10 mm reikien keskelle työtason. Muistakaa **esiporata** työtaso älkääkään kiristäkö ruuveja liikaa, sillä se estää työtason toimimasta kunnolla. On mahdollista määrätä se suunta, mihin työtaso elää. Laittakaa takimmaisiet ruuvit tiukemmalle, taso elää etureunaan päin. Baaritasoa asennettaessa tarkista mihin suuntaan taso voi elää ja suorita kiristys sen mukaan.



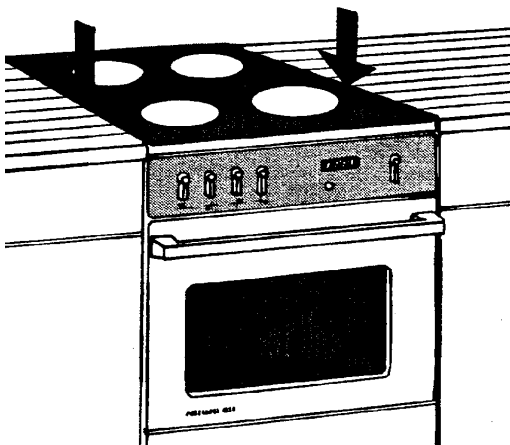
8. Varmistakaa, että astianpesukoneen ympärille ja yläpuolelle jää tarpeeksi ilmatilaa. Suojatkaa aina työtason alapuoli kuumuutta ja kosteutta vastaan asentamalla alumiinikalvo paikolleen. Kalvon tulee ulottua rungon reunojen yli ja on siksi kiinnitettävä ennen työtason asentamista.



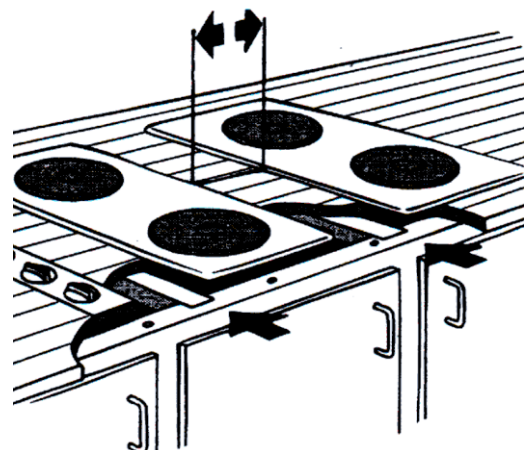
9. Välttääkää asentamasta upotettavia altaita ja/tai hanoja lähelle työtason liitoksia. Altaan upotusaukon tulee olla 5 mm suurempi kuin allas ja hana-aukkojen 3 mm suurempia kuin hanan. Työstö tulee tehdä kuviosahalla tason alapuolelta rispaantumisen välttämiseksi. Upotusaukkojen reunat tulee aina peittää ohuella silikonikerroksella tai kyllästää työtasoöljyllä (käsittely vähintään 4 kertaa). Tarkistakaa, että reunat on suojattu kosteudelta. Epätäydellinen saumaus voi johtaa työtason värjäytymiseen ja pieniin halkeamiin. Jos asennetaan kaksi erillistä allasta vierekkäin, on huomioitava mitä sanottu kohdassa 11.



10. Kiinnittäkää erityistä huomiota työtason reunoihin vapaasti seisovan liedien ympärillä. Pankaa alumiinikalvo tason reunoihin, jotka ovat suoraan liedien vieressä (päädyt). On silti mahdollista, että pieniä halkeamia syntyy ja ne on korjattava välittömästi. Pienten halkeamien muodostuminen kuumuuden vaikutuksesta ei oikeuta reklamaatioon.



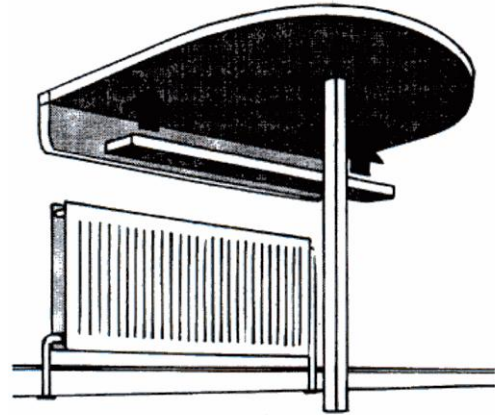
11. Asentakaa upotettava keittotasovähintään 20 cm päähän työtason liitoksesta. Upotettavan keittotason etu- ja takareunan tulee olla vähintään 5 cm päässä sen työtason etu- ja takareunasta, johon se on upotettu. Kaksiosaiset keittotasot on asennettava vähintään 25 cm päähän toisistaan, muuten puu niiden välissä kuivuu liian nopeasti ja aiheuttaa halkeamia. Muistakaa myös tukea työtaso upotusaukkojen välissä.



12. Upotusaukkojen tulee aina olla 4-5 mm isompia kuin niihin sovitettava yksikkö. Ne on leikattava kuviosahalla. Työstö suoritetaan työtason alapuolelta, jottei synny rispaantumista. Aukkojen reunoihin laitetaan alumiinikalvo heijastamaan lämpöä mahdollisimman paljon pois keittotasosta (pieniä halkeamia voi silti muodostua ja ne on korjattava välittömästi). Muistakaa, että tehokas tukeminen on tarpeen erityisesti, jos monta aukkoa joudutaan tekemään lähelle toisiaan.



13. Vapaasti seisova työtaso, joka on suurempi kuin 25 cm, tulee aina tukea listalla tai kulma-raudoilla estämään taipuminen. Patterin yläpuolella olevaan massiivipuutasoon on aina asennettava tason alapuolelle alumiinikalvo suojaamaan lämmöltä.



## KALUSTEIDEN HOITO- JA HUOLTO-OHJEITA

Topi-Keittiöt Oy:n valmistamiin kalusteisiin on valittu kestävät ja helppohoitoiset materiaalit. Kalusteiden puhdistuksessa tulee välttää hankaavien puhdistusaineiden sekä liuotteiden käyttöä.

1. **Runko-osien** (päädyt, vaakalevyt, hyllyt, sokkelit) pintamateriaali on melamiini. Runko-osien pinnat puhdistetaan veteen liukenevilla puhdistusaineilla. Neutraalia astianpesuainetta (PH 6-8) tai heikosti emäksistä puhdistusainetta (PH 8-10) annostellaan veteen ja runko-osien pinnat puhdistetaan pesuaineliuokseen kostutetulla, nihkeällä siivouspyyhkeellä. Vaikeat tahrat voi poistaa talousspriihin kostutetulla siivouspyyhkeellä kevyesti pyyhkäisten.
2. **Maalatut, -lakatut, - melamiinipintaiset ja kalvopintaiset kalusteovet** puhdistetaan, kuten runko-osatkin, pesuaineliuokseen (PH 6-8) kostutetulla, nihkeällä siivouspyyhkeellä. Öljytahrat kannattaa pyyhkiä heti tuoreeltaan pois maaliovien sekä muiden kalusteiden pinnoilta. Jos öljy on pitkään maalipinnalla, alkaa se imeytyä pinnan läpi eikä enää lähde pois. Huomioithan tämän esimerkiksi massiivipuutason asennuksen tai tasojen uudelleen öljyämisen yhteydessä.
3. **Laminaattipintaisten ovien** puhdistukseen soveltuvat hyvin neutraalit (PH 6-8) ja heikosti emäksiset (PH 8-10) puhdistusaineet. Emäksisellä puhdistusaineella käsitellyt pinnat on huuhdeltava puhtaaseen veteen kostutetulla, nihkeällä siivouspyyhkeellä.
4. **Laminaattipintaiset työtasot** kestävät hyvin kovaakin mekaanista kulutusta, valoa ja yleisimpiä kotitaloudessa käytettyjä aineita sekä heikkoja happoja ja lämpöä hetkellisesti jopa yli +100 astetta.  
Laminaattipinta on helppo pitää puhtaana, oli pinta sitten sileä tai värepinta. Puhdistus tapahtuu kuten muutkin kalustepinnat, mutta jos tahra on vaikea, voidaan se poistaa laminaattipinnalta talousspriihin, asetoniin tai tinneriin kostutetulla siivouspyyhkeellä pyyhkäisten, ei hangaten. Näitä aineita ei saa käyttää tasojen ABS-muovisen reunan puhdistukseen.  
Kun laminaattipintaiseen työtasoon upotetaan pesuallas, on kosteuden pääsy työtason sisälle ehdottomasti estettävä esim. silikonimassalla. Astianpesukoneasennuksissa suojaan kannen alaetureuna esim. koneen mukana olevalla höyrösululla tai ohuella silikonikerroksella.
5. **VTLAS- välitilalevyjen** puhdistukseen soveltuu esimerkiksi tavallinen astianpesuaine (PH 6-8). Kostuta pehmeä liina tai talouspaperi vedellä ja lisää hieman astianpesuainetta ja pyyhi kevyesti. Älä käytä puhdistuksessa hankaavia aineita tai pesusieniä.  
Levyn pintaan ei saa ohjautua suoraan uunista tai liedellä olevasta kattilasta tulevaa kuumaa höyryä.
6. **Muovivetimet, epoksimaalatut metallivetimet sekä lakatut puuvetimet** puhdistetaan kuten kalustepinnat.  
Puuvetimet on ehdottomasti pidettävä kuivina, jotta lakkapinta säilyy pitkään hyvänä.

7. **Astiankuivausrutilät, liinavaate- ja lankakorit, kulma- ja nurkkakaappien karusellit ja jätevaunut** puhdistetaan neutraalilla puhdistusaineella ja siivouspyyhkeellä. Staattisuutta voi estää pyyhkimällä pinnat sähköisyyttä estävällä aineella.
8. **Lasiovien** puhdistus käy parhaiten ikkunanpesuaineella ja ikkunanapesuun tarkoitettulla siivouspyyhkeellä.
9. **Kalustelaatikoiden liu'ut** ovat täysmetallisia epoksimaalattuja tai sinkittyjä rullakiskoja. Muovisten rullattomien (liinavaatekorien) liukulistojen liukuvuutta voidaan parantaa sivelemällä niihin silikoniöljyä.
10. Kalusteissa olevat **muoviset liukulistat ja lusikkalokerot** keräävät helposti pölyä staattisesta sähköstä johtuen, joten pinnat on hyvä pyyhkiä sähköisyyttä estävällä aineella (pyykinhuhteluaine).
11. **Kalusteet on pidettävä kuivana** ja niiden päälle roiskunut vesi tulee kuivata pois välittömästi. Kalusterungot, ovet ja tasot kestävät pinnoitettuna melko hyvin hetkellistä kosteutta, mutta pitempiaikainen vesi kalusteiden pinnalla aiheuttaa vaurioita. Vesi imeytyy levyyn mm. reunanauhojen saumoista sekä pinnoitteisiin käytössä tulleista kolhuista ja turvottaa levyn.  
Kosteudenkestävyys tarkoittaa, että käytetty materiaali kestää normaalia paremmin kosteutta mutta ei ole vedenkestävä. Lisäksi on huolehdittava esimerkiksi pesutilojen asianmukaisesta tuuletuksesta, jottei kosteus jää kalusteiden pinnoille liian pitkäksi aikaa.
12. **Posliinialtaat** puhdistetaan neutraaleilla yleispesuaineilla ja siivoukseen tarkoitetuilla sienillä tai harjoilla. Altaiden puhdistukseen ei saa käyttää mitään hankaavia pesuaineita tai välineitä.
13. **Valumarmoriset allastasot** puhdistetaan neutraaleilla yleispuhdistusaineilla, mutta ne kestävät pinttyneemmän lian puhdistuksessa myös tinnerin, tärpätin ja asetonin käytön. Tällöin on allastason pinta kuitenkin pyyhittävä heti kostella siivousliinalla, jotta näitä aineita ei jää pitkäksi aikaa tason pintaan.  
Tällaisen rankemman puhdistuksen jälkeen valumarmoriallastason pinnan voi kiillottaa autovahalla. Yleensäkin auton maalipinnan hoitotuotteita voi käyttää valumarmorisen allastason pinnan hoitoon.
14. **Tiskipöydän ruostumaton teräspinta** puhdistetaan aina työskentelyn jälkeen pehmeällä pyyhkeellä, pesuliinalla tai sienellä. Käytä puhdistukseen lämmintä vettä ja nestemäistä astianpesuainetta. Tämän jälkeen huuhtele pinta puhtaalla vedellä ja kuivaa pehmeällä liinalla.  
**Kiellettyjä aineita** tiskipöydän puhdistukseen ovat happamat aineet, kuten sitruunahappoa sisältävät keittiösaippuat, jotka saattavat vaurioittaa teräksen pintaan kuivuttuaan (pH alle 6). Teräsvilla ja hankausjauheet naarmuttavat pintaa, joten vältä niiden käyttöä.  
Ruostumaton teräs naarmuuntuu aina käytössä ja naarmut erottuvat aluksi uudessa, vasta käyttöönotetussa pinnassa. Käytön myötä pinta naarmuuntuu kauttaaltaan ja tuotteen pinta himmenee, jolloin yksittäiset naarmut eivät erotu enää pinnasta.

15. **Massiivipuutasojen** päivittäiseen puhdistukseen soveltuu nihkeä siivousliina. Tarvittaessa voi käyttää mietoa neutraalia pesuaineliuosta. Sopivia pesuaineita ovat esim. tavalliset astiapesuaineet. Öljyttyihin puutasoihin on saatavana myös hoitoainetta, joka puhdistuksen lisäksi myös suojaa ja hoitaa puutason pintaa.

**Massiivipuutaso öljytään tarvittaessa.** Huoltotarpeen tunnistaa, kun tason puhtaanapito vaikeutuu tai vesi ei pisaroidu tason pinnalle. Mitä enemmän massiivipuutasoa hoidetaan, sitä paremmaksi sen lian ja kosteudenkestävyys tulee. Öljyämistiheyttä lisäävät puutasojen lähellä olevat kuumat lämmönlähteet, suora kova auringonvalo ja runsas tason käyttö.

Työtasojen käsittelyyn soveltuu Osmo Color:in TopOil (3058 kirkas ja 3068 valkea). Sekä Woca Worktop oil (musta).

Ennen öljyämistä puhdista massiivipuutaso ja hio kevyesti erittäin pienirakeisella hiomapaperilla tai hiontasienellä (karkeus n. 220). Puhdista massiivipuutaso tämän jälkeen huolellisesti ja levitä tasainen kerros öljyä puutason pinnalle esim. siveltimellä ja anna öljyn imeytyä 15-30 minuuttia (älä "uita" puutasoa öljyssä). Poista ylimääräinen öljy huokoisella kankaalla (esim. puuvilla). Kiillota lopuksi karhunkielisienellä tai kiillotuskoneella.

Öljyissä on myös värillisiä vaihtoehtoja. Jos puutasot on käsitelty sävytetyillä öljyllä, voit jatkaa käsittelyä joko kirkkaalla öljyllä tai sävytetyllä öljyllä, riippuen halutusta lopputuloksesta. Älä kuitenkaan käsittele valkealla öljyllä käsiteltyä tasoa mustalla öljyllä tai toisinpäin (ks. tarkempi öljyämisohje öljypurkin kyljestä).

Huomioi, että öljykäsittely värittömälläkin öljyllä muuttaa puun alkuperäistä väriä.

Älä koskaan käytä tason hiomiseen sellaista teräsvillaa tai puhdistamiseen sellaisia aineita, jotka sisältävät ammoniumkloridia tai hankausjauhetta (ammoniumkloridi voi värjätä puutasoa).

Mikäli puutasot on toimitettu puuvalmiina ja ette käsittele niitä, niin on otettava huomioon, että:

- rasva-, lika- yms. tahrat näkyvät paljon herkemmin
- puutaso imee itseensä helpommin kosteutta ja turpoaa
- on todennäköisempää, että puu vääntyy ja halkeaa
- toimittaja ei vastaa pintakäsittelymättömissä puutasoissa esille tulevista vioista

**Puutasojen päälle ei kannata laskea** kuumia kattiloita tai uunipeltejä eikä pitää kotitalouslaitteita, jotka kehittävät voimakkaasti lämpöä. Voimakkaan lämmön vaikutuksesta puutasosta voi lähteä väriä tai se voi jopa haljeta.

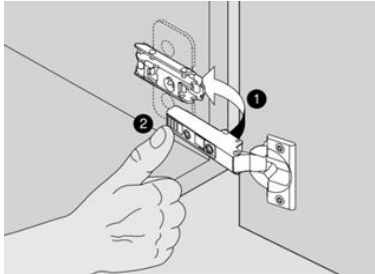
#### **VAROITUS!**

**Muista, että luonnonöljypohjaisiin öljyihin tahriintuneet kangasrätit ovat erittäin tulenarvoja (kokoon puristettuna rätit voivat syttyä itsestään)!**

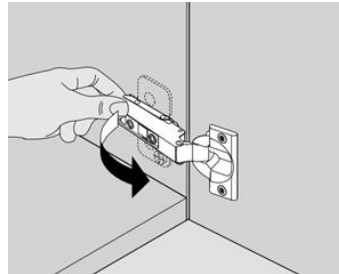
**Säilytä em. rättejä kannellisessa ilmatiiviissä metalliastiassa viileässä paikassa, kastele ne tai polta välittömästi käytön jälkeen!**

16. Topi-kalusteissa on kolmiulotteisesti säädettävät metallipiilosaranat. Saranat ovat lähes huoltovapaat ja helpot pitää puhtaina.

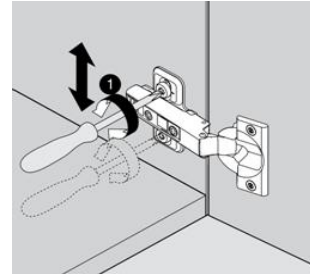
**Clip-saranaa** säätämällä saadaan ovien ja etulevyjen välit tasaisiksi ja siistin näköisiksi. Välien tulisi olla n.3mm–5mm. Kalusteiden asentaja säätää saranat aina kalusteasennuksen yhteydessä.



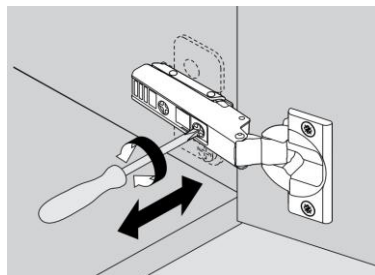
asennus



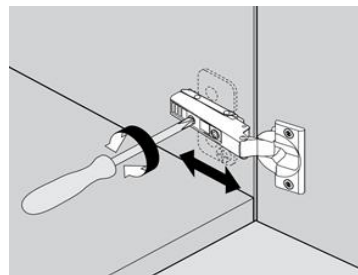
irrotus



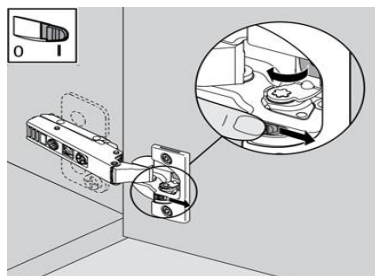
korkeussäätö



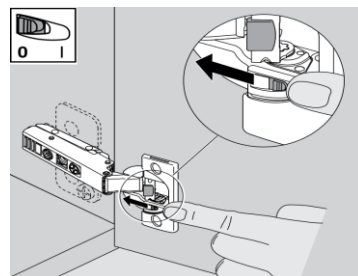
sivusäätö



syvyyssäätö



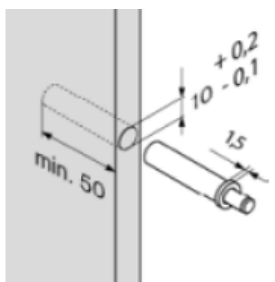
vaimennus päällä



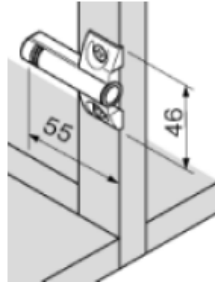
vaimennus pois

Vaimentimen päälle/poiskytkentä tulee asentajan tai asiakkaan tehdä ovia säädettäessä. Pääsääntöisesti yksi hidastettu sarana/ovi riittää, mutta oven koko ja paino lopulta määrittävät asian. Kylpyhuoneen kaksipuoleisessa peililasioivessa vain toisessa saranassa on vaimennusmahdollisuus ja päälle/poiskytkin on saranan varren päällä.

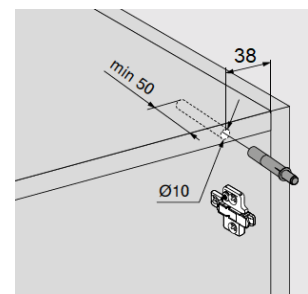
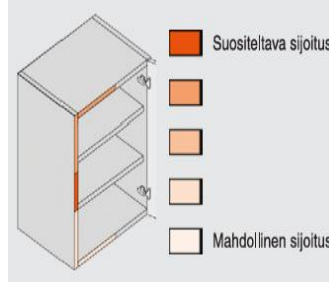
**Runkoon kiinnitettävien** erillisten ovivaimentimien asennus.



BMHA vaimennin



BMA2HA adapteri vaimentimelle



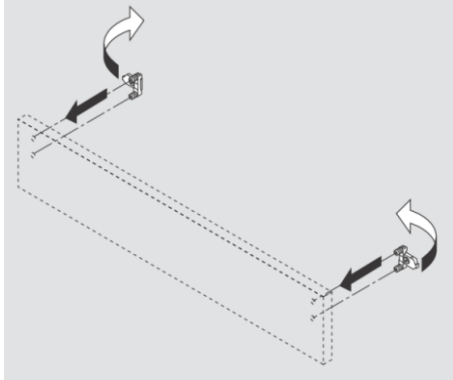
970A saranapuolelle asennus

17. **Laatikostojen kalustelaatikot** ovat metallilaatikoita, joissa pohja on melamiinipintaista lasitulevyä. Laatikostot puhdistetaan veteen liukenevilla neutraaleilla puhdistusaineilla (PH 6-8).

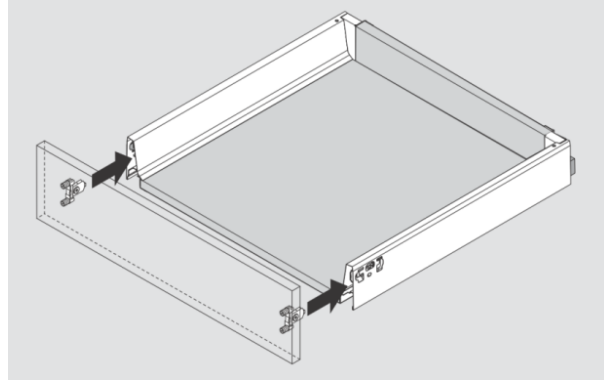
Laatikoiden etusarjat tulee aina säätää asennuksen yhteydessä, jolloin etulevyjen välit saadaan tasaisiksi ja siisteiksi.

**Huomioi etenkin saarekeryhmissä tai pyörillä varustetuissa ryhmissä, että usean laatikon avaaminen kerrallaan voi aiheuttaa kalusteryhmän kaatumisvaaran.**

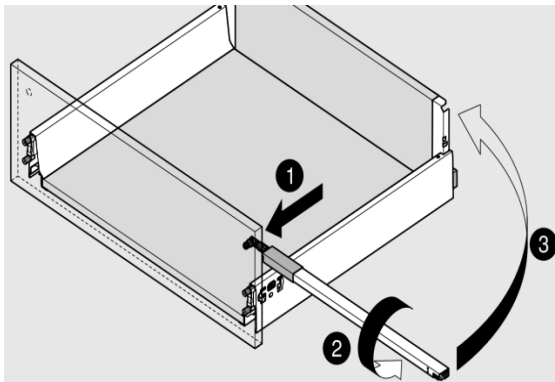
#### TANDEMBOX- laatikoiden asennus



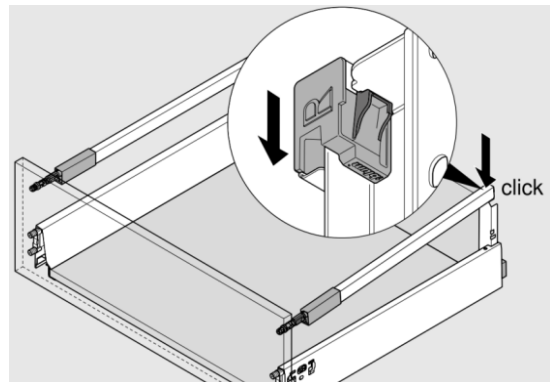
etusarjakiinnikkeen kiinnitys



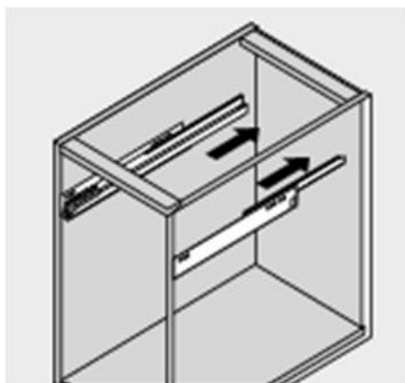
etusarjan kiinnitys



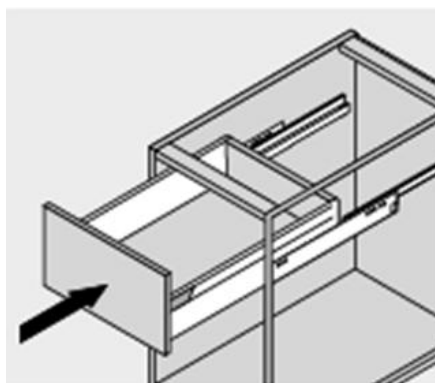
reelingin kiinnitys etusarjaan



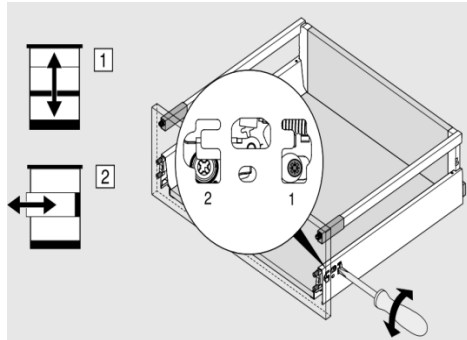
reelingin kiinnitys takasarjaan



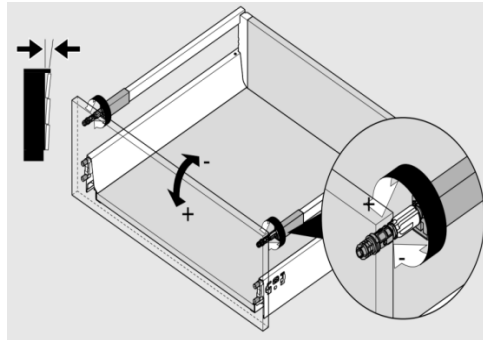
laatikon asennus



### TANDEMBOX- laatikoiden säädöt

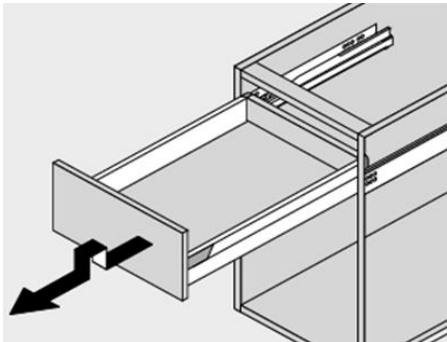


etusarjan sivu ja korkeus säätö

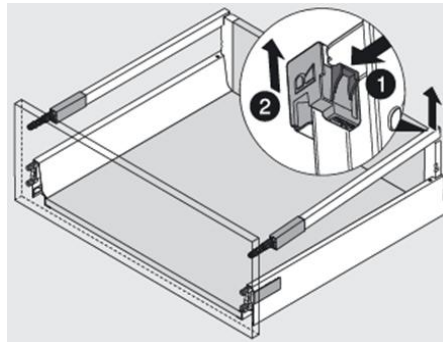


etusarjan kallistus

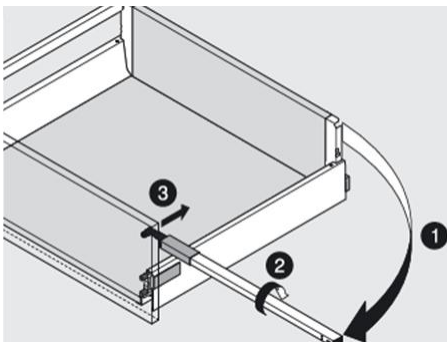
### TANDEMBOX- laatikoiden irrotus



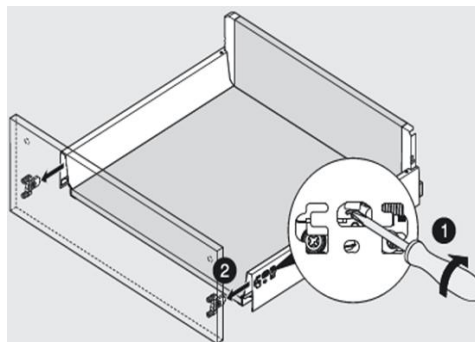
laatikon irrotus



reelingin irrotus takasarjasta



reelingin irrotus etusarjasta



etusarjan irrotus

#### 18. Hyllykaapeissa on korkeussäädettävät hyllyt lukitsevin kannakkein.

Ennen hyllyn korkeuden säätöä on irrotettava kaapin ovi, jotta hylly voidaan poistaa kaapist. Oven irrotusohje on esitetty kohdassa 16.

Vedä hylly suoraan eteenpäin irti hyllynkannakkeilta ja poista se kaapista.

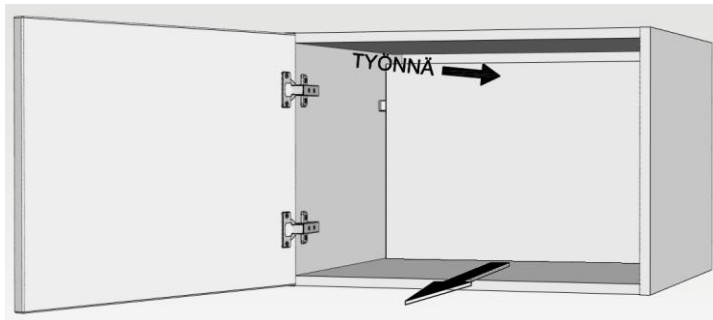
Seuraavaksi irrota hyllynkannakkeet ja siirrä ne halutulle korkeudelle. Kaapin sivuissa on useita kiinnitysreikiä kannakkeille.

Aseta hylly takaisin paikoilleen ja paina se kannakkeisiin ylhäältä päin siten, että hylly lukittuu kunnolla kannakkeisiin. Kiinnitä kaapin ovi takaisin kohdassa 16 esitetyn ohjeen mukaisesti.

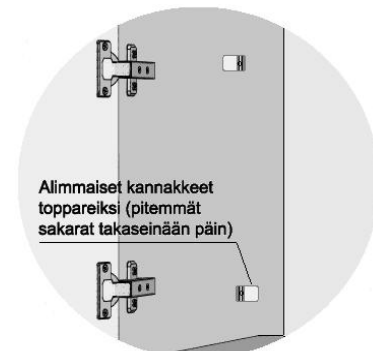
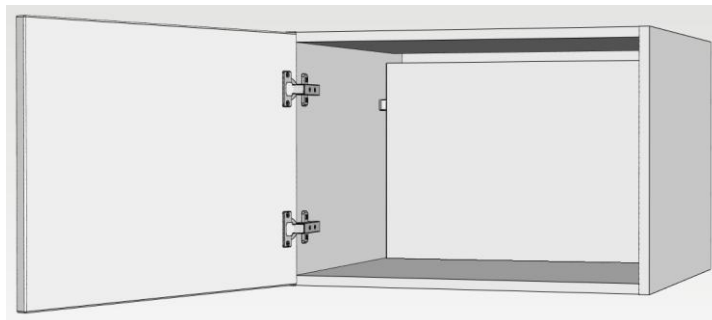
#### 19. Vaatehuoneen korkeussuunnassa säädettävissä hyllyjärjestelmissä hyllylevyjä ei ole kiinnitetty kannattimiin, jotta korkeussäädettävyys säilyisi. Kiinnitys ainoastaan erikseen tilattuna lisätyönä. Emme vastaa kiinnittämättömien hyllyjen putoamisesta aiheutuneista vaurioista.

20. **Kodinkonekomeroiden sekä mikroseinäkaappien ilmankiertoaukkojen edessä oleva levy voidaan irrottaa väliaikaisesti tilanteissa, joissa kodinkoneen virtapistoke sijaitsee levyn takana ja kone on kytkettävä irti verkkovirrasta.**

**Suojalevy irrotetaan** työntämällä levyn yläreunaa kaapin takaseinään päin, jolloin levy liukuu pois paikoiltaan. Mikäli taustalevy ei irtoa liu'uttamalla voidaan se irrottaa nykäisemällä yläosasta tiukasti.



**Suojalevyn kiinnitykseen** käytetään hyllynkannakkeita, joista kaksi ylintä lukitsee levyn paikoilleen ja kaksi alinta toimii toppareina (alimmaisissa kannakkeissa pitemmät sakarat takaseinään päin).



**Varmista, että kalusteissa olevat ilmankiertoaukot eivät ole päässeet tukkeutumaan ja että koneilla on esteetön ilmankierto.**

21. **Kalustelaatikoiden ja korien kantavuudet.**

- TANDEMBOX- laatikoiden kiskoparin kantavuus 30 kg
- Hidastimelliset korit (TRD, K-TRD) kantavuus 30 kg
- Tarvikekori (TR) kantavuus 15 kg
- Lankakorit (PK, HR) kantavuus 5 kg
- AMAU- korimekanismi kantavuus 20 kg

Kuormituksen tulee jakautua tasaisesti koko alustalle.

22. **Seinäkaappien enimmäiskantavuus on 60 kg.** Yksittäisen hyllyn kantavuus on 15 kg, kun kuorma on tasaisesti jakautunut koko hyllylle.

## Sisällysluettelo

Kalusteiden korkeus- ja kiinnitysmitat	2
Asennustarvikkeet	3
Työkalut	3
Asennustöiden aloittaminen	3
Tarkista kalusteiden kohdalta	3
Säätöjalkasokkelin (SJ) asennus	3 - 7
Komeroiden asennus	8 - 9
Alakaappien asennus	9
Seinäkaappien asennus	10 - 11
Vitriini-/ saarekekaapistojen asennus	12 - 13
Kulmakaappiratkaisut	13 - 14
Kulmaliesiratkaisut	15
Lattialieden asennus kulmaan	15 - 16
Tasolieden asennus kulmaan	16
Seinäkaappiosan asennus kulmaan	17
Vaatehuoneen säätölistojen asennukseen liittyvää	17
Kylpyhuonekalusteiden asennus	18
Poikkileikkauskuva mikroseinäkaapeista	19
Toiminta tuuletusaukollisten kaappien osalta	20
Toiminta ALU/60M –kaapin osalta	21
Astianpesukoneen sijoittaminen ylös lattiatasosta	22
Valolistojen, koristelolistojen ja täytelevyjen asennus	23
Massiivipuutyötasojen asennusohjeet	24 - 28
Kalusteiden huolto- ja hoito-ohjeita, sekä saranoiden ja laatikoiden asennus- ja säätöohje	29 - 35



The logo for 'topi' is written in a lowercase, rounded, sans-serif font. The letter 'i' has a small red dot above it.

Saat *kalusteet* elämään.

Topi-Keittiöt Oy, PL 46, 85101 Kalajoki, puh 08 469 5500, topi-keittiot.fi